



Endüstriyel Hidrolik Industrial Hydraulics

Mobil Hidrolik Mobile Hydraulics

Demir Çelik Sektörü Iron Steel Industry

Maden Sektörü Mining Industry

Petrol ve Gaz Sektörü Oil and Gas Industry

Makina Sektörü Machine Industry

Otomasyon Automation

Enerji Sektörü Energy Industry

Yağlama Sistemleri Lubrication Systems

Marin Sektörü Marine Industry

HİDROVAT

Kalite ve güveni birleştirdik

Hidrolik Bağlantı Elemanları

Hydraulic Pipe Clamps

www.hidrovat.com.tr

Kalite ve güveni birleřtirdik...

HİDROVAT Hidrolik 2008 yılında faaliyete bařlayarak, kısa sürede sektörde yerini almıř, yapmıř olduđu yatırımlar ve geniř ürün portföyüyle, Türkiye pazarında hak ettiđi yeri almayı bařarmıřtır.

Hidrolik boru kelepçesi, plastik tapa ve kapak üretiminin yanı sıra, hortum koruma spiralleri de üreterek, sektöründe söz sahibi olmuř, kaliteli ürün & uygun fiyat politikasıyla ürünleri Avrupa, Ortadođu ve Latin Amerika ülkelerine ihracaat yapmaya bařlamıřtır.

2016 yılında 2000 m²lik yeni binasına tařınan Hidrovat, üretimde kalite düzeyini hergeçen gün standartların çok üstüne tařımayı hedeflemiřtir.

Firmamız yılların verdiđi tecrübe, sahip olduđu ticari ahlak ve sağladıđı güven ile kendisini geliřtirerek, müřterilerine en iyi hizmeti vermeye devam edecektir.

We combined the Quality and Confidence...

HİDROVAT Hidrolik started its activity in 2008, has achived to take place among esteemed companies in Turkey with its investments and enlarged product range at short notice.

Hidrovat ; besides manufacturing of hydraulic pipe clamps , plastic caps and covers adding hosespiral wraps manufacturing to the production range. It has dominated its area and its quality and competitive price policy started to export Europe, Middle East and Latin American countries.

In 2016 moved to the new factory in 2000 m², Hidrovat takes as a goal customer satisfaction, it has increased quality standards , aimed higher quality level standards.

Based on our professional experience, commercial morality and confidence, our company will always continue to serve customers with better service philosophy and develop in the forthcoming years.



Endüstriyel Hidrolik

Industrial Hydraulics

Mobil Hidrolik

Mobile Hydraulics



Demir Çelik Sektörü

Iron Steel Industry

Maden Sektörü

Mining Industry



Yağlama Sistemleri

Lubrication Systems



Petrol ve Gaz Sektörü

Oil and Gas Industry

Makina Sektörü

Machine Industry



Otomasyon

Automation

Enerji Sektörü

Energy Industry



Marin Sektörü

Marine Industry

SQR CERTIFICATION

SQR CERTIFICATION



Sertifika
CERTIFICATE

**HİDROVAT HİDROLİK BAĞLANTI ELEMANLARI
İMALAT İTHALAT İHRACAT İNŞAAT METAL
PAZARLAMA SANAYİ TİC. LTD. ŞTİ.**

**İVEDİK ORGANİZE SANAYİ BÖLGESİ MAH.1373.CAD. NO:26
YENİMAHALLE/ANKARA/TÜRKİYE**

ISO 9001:2015

Scope / Kapsam

**HİDROLİK BORU KELEPÇELERİ, PLASTİK TABALAR, HORTUM
KORUMA SİRALARI İMALATI VE SATIŞI
MANUFACTURING AND SALES OF HYDRAULIC PIPE CLAMP, PLASTIC
PLUG, HOSE PROTECTION SPIRALS**

This is to certify that the above mentioned Company meets the requirement of Quality Management System
Bu sertifika ile yukarıda adı geçen kuruluşun Kalite Yönetim Sistemi gerekliliklerini karşıladığı tasdik olunur.

Certification Number / Belge NO	: MTS-10334
Date of Initial Reg. / İlk Kayıt Tarihi	: 2.01.2018
Date of Certificate/İslem Tarihi	: 2.01.2018
Date of Expiry / Geçerlilik tarihi	: 1.01.2019
Date of Recertification/Yeniden Belgelendirme Tarihi	: 1.01.2021

Belgelendirme Müdürü/Certification Manager



ACCREDITED
Management
Systems
Certification Body
MSCB-136

SIGMACERT
ULUSLARARASI BELGELENDİRME
EĞİTİM VE TEST HİZMETLERİ LTD. ŞTİ.

Fidanlık Mah. Mihatpaşa Cad. No: 23/17 Kat: 8 06420
Tel: +90.312 385 08 85 Çankaya / ANKARA
belgelendirme@sigmacert.com • www.sigmacert.com

Sertifika
CERTIFICATE

**HİDROVAT HİDROLİK BAĞLANTI ELEMANLARI
İMALAT İTHALAT İHRACAT İNŞAAT METAL
TİC. LTD. ŞTİ.**

**İVEDİK ORGANİZE SANAYİ BÖLGESİ MAH.1373.CAD. NO:26
YENİMAHALLE/ANKARA/TÜRKİYE**

ISO 9001:2015

**HİDROLİK BORU KELEPÇELERİ, PLASTİK TABALAR, HORTUM
KORUMA SİRALARI İMALATI VE SATIŞI**

**MANUFACTURING AND SALES OF HYDRAULIC PIPE CLAMP, PLASTIC
PLUG, HOSE PROTECTION SPIRALS**

This is to certify that the above mentioned Company meets the requirement of Quality Management System
Bu sertifika ile yukarıda adı geçen kuruluşun Kalite Yönetim Sistemi gerekliliklerini karşıladığı tasdik olunur.
















Certification Number / Belge NO	: MTS-10334
Date of Initial Reg. / İlk Kayıt Tarihi	: 2.01.2018
Date of Certificate/İslem Tarihi	: 2.01.2018
Date of Expiry / Geçerlilik tarihi	: 1.01.2019
Date of Recertification/Yeniden Belgelendirme Tarihi	: 1.01.2021

Fidanlık Mah. Mihatpaşa Cad. No: 23/17 Kat: 8 06420
Tel: +90.312 385 08 85 Çankaya / ANKARA
belgelendirme@sigmacert.com • www.sigmacert.com









HIDROVAT

Kalite ve güveni birleřtirdik

Komple Kelepçe Complete Clamp		Çift Lamalı Kelepçe Double Plated Clamp		Montaj Delikli Kelepçe Complete Clamp with Elongated Weld Plate	
10		20		12	
Çift Lamalı Montaj Delikli Double Plated Clamp with Elongated Weld Plate		Raya Uyumlu Kelepçe Clamp with Rail Nut		Raya Uyumlu Üst Lamalı Kelepçe Clamp with Cover Plate + Rail Nut	
13		14		16	
Ara Plakalı Kelepçe Clamp Cover Set		Kelepçe Gövde Clamp Body		Alt Lama Weld Plate	
18		11		21	
İkili Alt Lama Twin Weld Plate		Montaj Delikli Alt Lama Elongated Weld Plate		Üst Lama Cover Plate	
22		23		24	
Montaj Rayı - Ray Somunu Mounting Rail - Rail Nut		Ara Bağlantı Plakası - Civatası Safety Locking Plate - Stacking Bolt		Gömme - Altı Köşe Başlı Civatalar Ocket Cap Screw - Hexagon Head Bolt	
26		28		30	

Komple Kelepçe Complete Clamp		Raya Uyumlu Kelepçe Clamp with Rail Nut		Kelepçe Gövde Clamp Body	
34		36		38	
Alt Lama Weld Plate		Çoklu Alt Lama Group Weld Plate		Üst Lama Cover Plate	
40		42		43	
Montaj Rayı - Ray Somunu Mounting Rail - Rail Nut					
44					

Komple Kelepçe Complete Clamp		Montaj Delikli Kelepçe Complete Clamp with Elongated Weld Plate		Sırt Sırta Kelepçe Double Clamp	
48		50		51	
Sırt Sırta Montaj Delikli Kelepçe Double Clamp with Elongated Weld Plate		Raya Uyumlu Kelepçe Clamp with Rail Nut		Ara Plakalı Kelepçe Clamp Cover Set	
52		54		56	

Kelepçe Gövde Clamp Body		Alt Lama Weld Plate		Montaj Delikli Alt Lama Elongated Weld Plate	
58		59		60	
Üst Lama Cover Plate		Sırt Sırta Kelepçe için Alt Lama Weld Plate Double Clamp		Sırt Sırta Montaj Delikli Alt Lama Elongated Weld Plate For Double Clamp	
61		62		63	
Sırt Sırta Üst Lama Cover Plate For Double Clamp		Ara Bağlantı Plakası - Civatalar Safety Locking Plate Stacking Bolt - Hexagon Head Bolt		Montaj Rayı - Ray Somunu Mounting Rail - Rail Nut	
64		65		68	

Komple Kelepçe Complete Clamp		Çift Lamalı Kelepçe Double Plated Clamp		Raya Uyumlu Kelepçe Clamp with Rail Nut	
72		73		74	
Kelepçe Gövde Clamp Body		AL Komple Kelepçe Complete Clamp		Al Montaj Delikli Kelepçe Complete Clamp with Elongated Weld Plate	
75		78		79	
Al Ara Plakalı Kelepçe Clamp Cover Set		Al Kelepçe Gövde Clamp Body			
80		81			

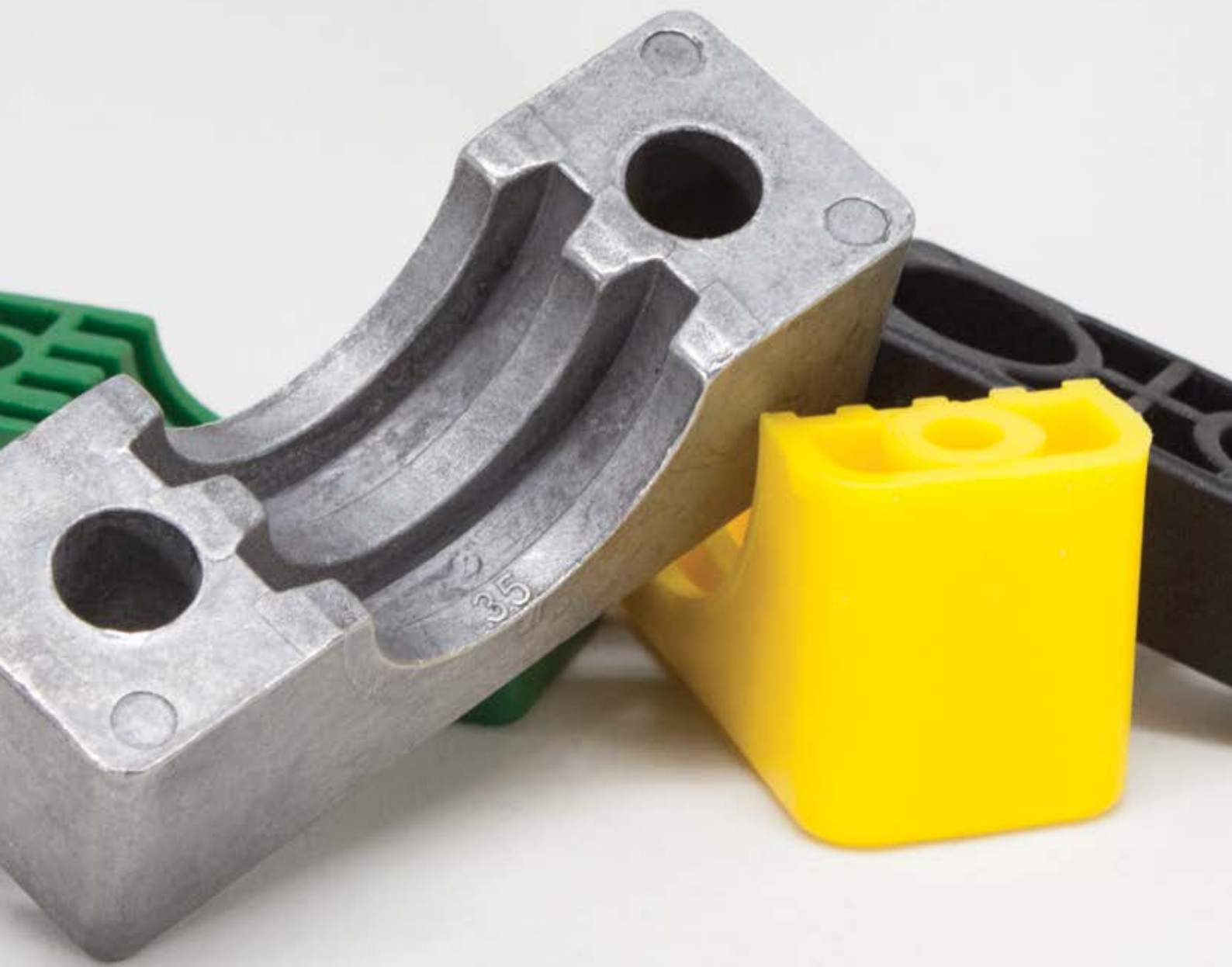
Özel Seriler Special Series		Malzemeler ve Özellikleri Materials & Specifications	
83		87	



Standart Seri

Standard Series

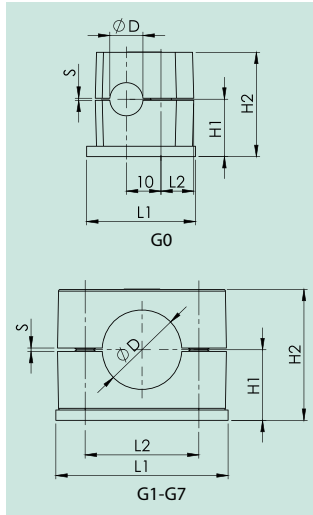






Komple Kelepçe

Standard Series PP Pipe
Complete Clamp DIN 3015/1

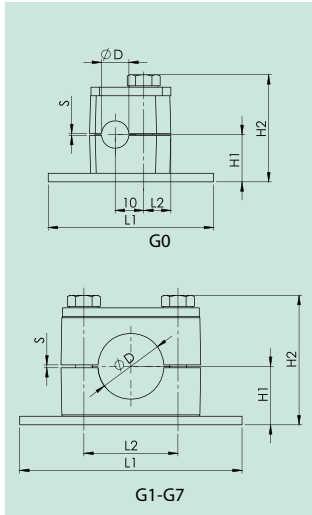


Grup Group	Ürün Kodu Product Code	Diş Çap O.D of Pipe mm	Boru Diş Nominal Bore Pipe Inches	Ölçü Tablosu / Dimension Table				
				L1	L2	H1	H2	S min.
G0	HBKPPSTTL0006	6		31,5	9,5	16	29	0,4
	HBKPPSTTL0008	8						
	HBKPPSTTL0010	10	1/8					
	HBKPPSTTL0012	12						
G1	HBKPPSTTL0106	6		37,5	20	16,5	30	0,4
	HBKPPSTTL0108	8						
	HBKPPSTTL0110	10	1/8					
	HBKPPSTTL0112	12						
G2	HBKPPSTTL0212.7	12.7		42.2	26	19,5	36	0,6
	HBKPPSTTL0213,5	13.5	1/4					
	HBKPPSTTL0214	14						
	HBKPPSTTL0215	15						
	HBKPPSTTL0216	16						
	HBKPPSTTL0217.2	17.2	3/8					
G3	HBKPPSTTL0319	19		50,5	33	21	39	0,6
	HBKPPSTTL0320	20						
	HBKPPSTTL0321.3	21.3	1/2					
	HBKPPSTTL0322	22						
G4	HBKPPSTTL0426.9	26.9	3/4	59	40	24	45	0,6
	HBKPPSTTL0428	28						
	HBKPPSTTL0430	30						
G5	HBKPPSTTL0532	32		72,2	52	30	57	0,8
	HBKPPSTTL0533.7	33.7	1					
	HBKPPSTTL0535	35						
	HBKPPSTTL0538	38						
	HBKPPSTTL0540	40						
	HBKPPSTTL0542	42	1-1/4					
G6	HBKPPSTTL0644.5	44.5		88	66	36	69	0,8
	HBKPPSTTL0648.3	48,3	1-1/2					
	HBKPPSTTL0650.8	50,8						
	HBKPPSTTL0654	54						
G7	HBKPPSTTL0760.3	60.3	2	121	94	49,5	99	0,8
	HBKPPSTTL0763.5	63.5						
	HBKPPSTTL0776.1	76.1	2-1/2					



Çift Lamalı Kelepçe

Double Plated Clamp

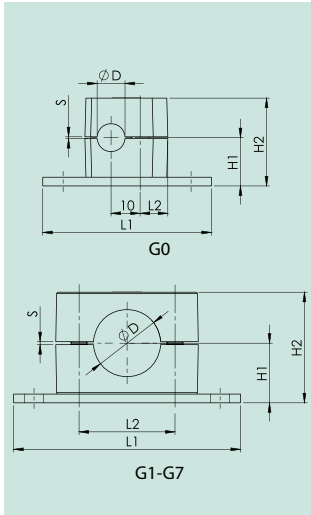


Grup Group	Ürün Kodu Product Code	Diş Çap O.D of Pipe mm	Boru Diş Nominal Bore Pipe Inches	Ölçü Tablosu / Dimension Table				
				L1	L2	H1	H2	S min.
G0	HBKPPSTÇL0006	6		31,5	9,5	16,5	36	0,4
	HBKPPSTÇL0008	8						
	HBKPPSTÇL0010	10	1/8					
	HBKPPSTÇL0012	12						
G1	HBKPPSTÇL0106	6		37,5	20	16,5	37	0,4
	HBKPPSTÇL0108	8						
	HBKPPSTÇL0110	10	1/8					
	HBKPPSTÇL0112	12						
G2	HBKPPSTÇL0212.7	12.7		42,2	26	19,5	43	0,6
	HBKPPSTÇL0213.5	13.5	1/4					
	HBKPPSTÇL0214	14						
	HBKPPSTÇL0215	15						
	HBKPPSTÇL0216	16						
	HBKPPSTÇL0217.2	17.2	3/8					
G3	HBKPPSTÇL0319	19		50,5	33	21	46	0,6
	HBKPPSTÇL0320	20						
	HBKPPSTÇL0321.3	21.3	1/2					
	HBKPPSTÇL0322	22						
	HBKPPSTÇL0325	25						
G4	HBKPPSTÇL0426.9	26.9	3/4	59	40	24	52	0,6
	HBKPPSTÇL0428	28						
	HBKPPSTÇL0430	30						
G5	HBKPPSTÇL0532	32		72,2	52	30	64	0,8
	HBKPPSTÇL0533.7	33.7	1					
	HBKPPSTÇL0535	35						
	HBKPPSTÇL0538	38						
	HBKPPSTÇL0540	40						
G6	HBKPPSTÇL0542	42	1-1/4	88	66	36	76	0,8
	HBKPPSTÇL0644.5	44.5						
	HBKPPSTÇL0648.3	48,3	1-1/2					
	HBKPPSTÇL0650.8	50,8						
G7	HBKPPSTÇL0654	54		121	94	49,5	108	0,8
	HBKPPSTÇL0760.3	60.3	2					
	HBKPPSTÇL0763.5	63.5						
	HBKPPSTÇL0776.1	76.1	2-1/2					



Montaj Delikli Kelepçe

Complete Clamp With Elongated Weld Plate

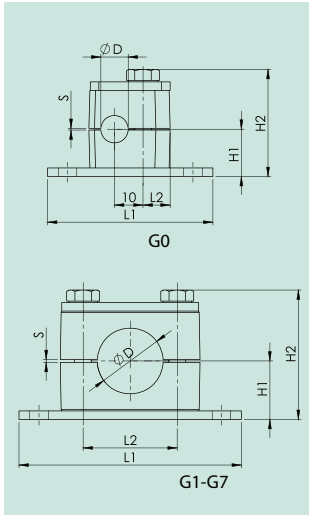


Grup Group	Ürün Kodu Product Code	Dış Çap O.D of Pipe mm	Boru Diş Nominal Bore Pipe Inches	Ölçü Tablosu / Dimension Table				
				L1	L2	H1	H2	S min.
G0	HBKPPSTMNDL0006	6		58	9,5	16	29	0,4
	HBKPPSTMNDL0008	8						
	HBKPPSTMNDL0010	10	1/8					
	HBKPPSTMNDL0012	12						
G1	HBKPPSTMNDL0106	6		64	20	16,5	30	0,4
	HBKPPSTMNDL0108	8						
	HBKPPSTMNDL0110	10	1/8					
	HBKPPSTMNDL0112	12						
G2	HBKPPSTMNDL0212.7	12.7		70	26	19,5	36	0,6
	HBKPPSTMNDL0213.5	13.5	1/4					
	HBKPPSTMNDL0214	14						
	HBKPPSTMNDL0215	15						
	HBKPPSTMNDL0216	16						
	HBKPPSTMNDL0217.2	17.2	3/8					
G3	HBKPPSTMNDL0319	19		78	33	21	39	0,6
	HBKPPSTMNDL0320	20						
	HBKPPSTMNDL0321.3	21.3	1/2					
	HBKPPSTMNDL0322	22						
	HBKPPSTMNDL0325	25						
G4	HBKPPSTMNDL0426.9	26.9	3/4	87	40	24	45	0,6
	HBKPPSTMNDL0428	28						
	HBKPPSTMNDL0430	30						
G5	HBKPPSTMNDL0532	32		100	52	30	57	0,8
	HBKPPSTMNDL0533.7	33.7	1					
	HBKPPSTMNDL0535	35						
	HBKPPSTMNDL0538	38						
	HBKPPSTMNDL0540	40						
	HBKPPSTMNDL0542	42	1-1/4					
G6	HBKPPSTMNDL0644.5	44.5		115	66	36	69	0,8
	HBKPPSTMNDL0648.3	48,3	1-1/2					
	HBKPPSTMNDL0650.8	50,8						
	HBKPPSTMNDL0654	54						
G7	HBKPPSTMNDL0760.3	60.3	2	150	94	51,5	99	0,8
	HBKPPSTMNDL0763.5	63.5						
	HBKPPSTMNDL0776.1	76.1	2-1/2					



Çift Lamalı Montaj Delikli Kelepçe

Double Plated Clamp With Elongated Weld Plate



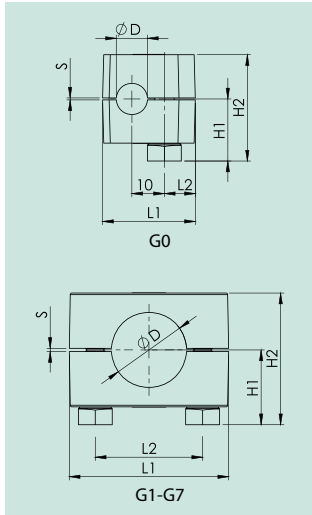
Grup Group	Ürün Kodu Product Code	Dış Çap O.D of Pipe mm	Boru Diş Nominal Bore Pipe Inches	Ölçü Tablosu / Dimension Table				
				L1	L2	H1	H2	S min.
G0	HBKPPSTÇLMNDL0006	6		58	9,5	16,5	36	0,4
	HBKPPSTÇLMNDL0008	8						
	HBKPPSTÇLMNDL0010	10	1/8					
	HBKPPSTÇLMNDL0012	12						
G1	HBKPPSTÇLMNDL0106	6		64	20	16,5	37	0,4
	HBKPPSTÇLMNDL0108	8						
	HBKPPSTÇLMNDL0110	10	1/8					
	HBKPPSTÇLMNDL0112	12						
G2	HBKPPSTÇLMNDL0212.7	12.7		70	26	19,5	43	0,6
	HBKPPSTÇLMNDL0213.5	13.5	1/4					
	HBKPPSTÇLMNDL0214	14						
	HBKPPSTÇLMNDL0215	15						
	HBKPPSTÇLMNDL0216	16						
	HBKPPSTÇLMNDL0217.2	17.2	3/8					
G3	HBKPPSTÇLMNDL0319	19		78	33	21	46	0,6
	HBKPPSTÇLMNDL0320	20						
	HBKPPSTÇLMNDL0321.3	21.3	1/2					
	HBKPPSTÇLMNDL0322	22						
	HBKPPSTÇLMNDL0325	25						
G4	HBKPPSTÇLMNDL0426.9	26.9	3/4	87	40	24	52	0,6
	HBKPPSTÇLMNDL0428	28						
	HBKPPSTÇLMNDL0430	30						
G5	HBKPPSTÇLMNDL0532	32		100	52	30	64	0,8
	HBKPPSTÇLMNDL0533.7	33.7	1					
	HBKPPSTÇLMNDL0535	35						
	HBKPPSTÇLMNDL0538	38						
	HBKPPSTÇLMNDL0540	40						
G6	HBKPPSTÇLMNDL0542	42	1-1/4	115	66	36	76	0,8
	HBKPPSTÇLMNDL0644.5	44.5						
	HBKPPSTÇLMNDL0648.3	48,3	1-1/2					
	HBKPPSTÇLMNDL0650.8	50,8						
G7	HBKPPSTÇLMNDL0654	54		150	94	51,5	108	0,8
	HBKPPSTÇLMNDL0760.3	60.3	2					
	HBKPPSTÇLMNDL0763.5	63.5						
	HBKPPSTÇLMNDL0776.1	76.1	2-1/2					





Raya Uyumlu Kelepçe

Clamp With Rail Nut



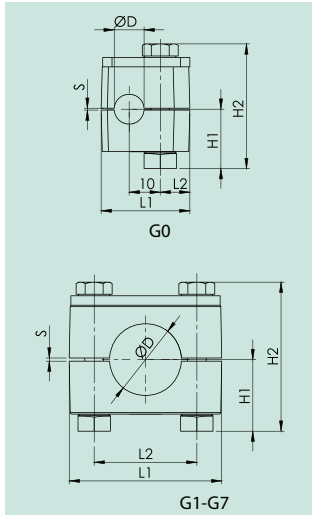
Grup Group	Ürün Kodu Product Code	Dış Çap O.D of Pipe mm	Boru Diş Nominal Bore Pipe Inches	Ölçü Tablosu / Dimension Table				
				L1	L2	H1	H2	S min.
G0	HBKSTRAY0006	6		28	9,5	18	31	0,4
	HBKSTRAY0008	8						
	HBKSTRAY0010	10	1/8					
	HBKSTRAY0012	12						
G1	HBKSTRAY0106	6		37	20	18,5	32	0,4
	HBKSTRAY0108	8						
	HBKSTRAY0110	10	1/8					
	HBKSTRAY0112	12						
G2	HBKSTRAY0212.7	12.7		42	26	21.5	38	0,6
	HBKSTRAY0213.5	13.5	1/4					
	HBKSTRAY0214	14						
	HBKSTRAY0215	15						
	HBKSTRAY0216	16						
	HBKSTRAY0217.2	17.2	3/8					
	HBKSTRAY0218	18						
G3	HBKSTRAY0319	19		50	33	23	41	0,6
	HBKSTRAY0320	20						
	HBKSTRAY0321.3	21.3	1/2					
	HBKSTRAY0322	22						
	HBKSTRAY0325	25						
G4	HBKSTRAY0426.9	26.9	3/4	58,5	40	26	47	0,6
	HBKSTRAY0428	28						
	HBKSTRAY0430	30						
G5	HBKSTRAY0532	32		70	52	32	59	0,8
	HBKSTRAY0533.7	33.7	1					
	HBKSTRAY0535	35						
	HBKSTRAY0538	38						
	HBKSTRAY0540	40						
	HBKSTRAY0542	42	1-1/4					
G6	HBKSTRAY0644.5	44.5		84	66	38	71	0,8
	HBKSTRAY0648.3	48,3	1-1/2					
	HBKSTRAY0650.8	50,8						
	HBKSTRAY0654	54						
G7	HBKSTRAY0760.3	60.3	2	121	94	51,5	101	0,8
	HBKSTRAY0763.5	63.5						
	HBKSTRAY0776.1	76.1	2-1/2					





Raya Uyumlu Üst Lamalı Kelepçe

Clamp With Cover Plate + Rail Nut



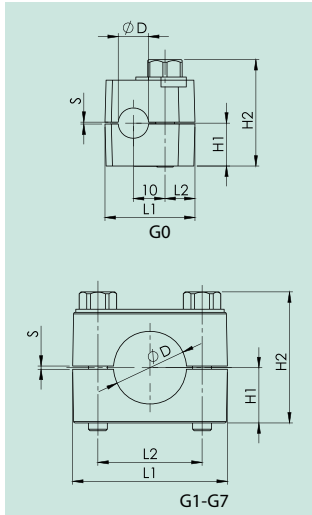
Grup Group	Ürün Kodu Product Code	Dış Çap O.D of Pipe mm	Boru Diş Nominal Bore Pipe Inches	Ölçü Tablosu / Dimension Table				
				L1	L2	H1	H2	S min.
G0	HBKSTRAYL0006	6		28	9,5	18	38	0,4
	HBKSTRAYL0008	8						
	HBKSTRAYL0010	10	1/8					
	HBKSTRAYL0012	12						
G1	HBKSTRAYL0106	6		37	20	18,5	39	0,4
	HBKSTRAYL0108	8						
	HBKSTRAYL0110	10	1/8					
	HBKSTRAYL0112	12						
G2	HBKSTRAYL0212.7	12.7		42	26	21,5	45	0,6
	HBKSTRAYL0213.5	13.5	1/4					
	HBKSTRAYL0214	14						
	HBKSTRAYL0215	15						
	HBKSTRAYL0216	16						
	HBKSTRAYL0217.2	17.2	3/8					
G3	HBKSTRAYL0319	19		50	33	23	48	0,6
	HBKSTRAYL0320	20						
	HBKSTRAYL0321.3	21.3	1/2					
	HBKSTRAYL0322	22						
	HBKSTRAYL0325	25						
G4	HBKSTRAYL0426.9	26.9	3/4	58,5	40	26	54	0,6
	HBKSTRAYL0428	28						
	HBKSTRAYL0430	30						
G5	HBKSTRAYL0532	32		70	52	32	56	0,8
	HBKSTRAYL0533.7	33.7	1					
	HBKSTRAYL0535	35						
	HBKSTRAYL0538	38						
	HBKSTRAYL0540	40						
	HBKSTRAYL0542	42	1-1/4					
G6	HBKSTRAYL0644.5	44.5		84	66	38	78	0,8
	HBKSTRAYL0648.3	48,3	1-1/2					
	HBKSTRAYL0650.8	50,8						
	HBKSTRAYL0654	54						
G7	HBKSTRAYL0760.3	60.3	2	121	94	54,5	110	0,8
	HBKSTRAYL0763.5	63.5						
	HBKSTRAYL0776.1	76.1	2-1/2					





Ara Plakalı Kelepçe

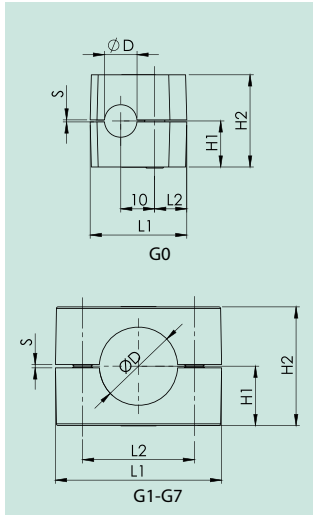
Clamp Cover Set



Grup Group	Ürün Kodu Product Code	Diş Çap O.D of Pipe mm	Boru Diş Nominal Bore Pipe Inches	Ölçü Tablosu / Dimension Table				
				L1	L2	H1	H2	S min.
G0	ABLST0006	6		28	9,5	16	35,5	0,4
	ABLST0008	8						
	ABLST0010	10	1/8					
	ABLST0012	12						
G1	ABLST0106	6		37	20	16,5	34,5	0,4
	ABLST0108	8						
	ABLST0110	10	1/8					
	ABLST0112	12						
G2	ABLST0212,7	12.7		42	26	19,5	42,5	0,6
	ABLST0213.5	13.5	1/4					
	ABLST0214	14						
	ABLST0215	15						
	ABLST0216	16						
	ABLST0217,2	17.2	3/8					
G3	ABLST0319	19		50	33	21	45,5	0,6
	ABLST0320	20						
	ABLST0321,3	21.3	1/2					
	ABLST0322	22						
	ABLST0325	25						
G4	ABLST0426,9	26.9	3/4	59	40	24	51,5	0,6
	ABLST0428	28						
	ABLST0430	30						
G5	ABLST0532	32		70	52	30	63,5	0,8
	ABLST0533,7	33.7	1					
	ABLST0535	35						
	ABLST0538	38						
	ABLST0540	40						
ABLST0542	42	1-1/4						
G6	ABLST0644,5	44.5		84	66	36	75,5	0,8
	ABLST0648,3	48,3	1-1/2					
	ABLST0650,8	50,8						
	ABLST0654	54						
G7	ABLST0760,3	60.3	2	121	94	49,5	105,5	0,8
	ABLST0763,5	63.5						
	ABLST0776,1	76.1	2-1/2					

Kelepçe Gövdesi

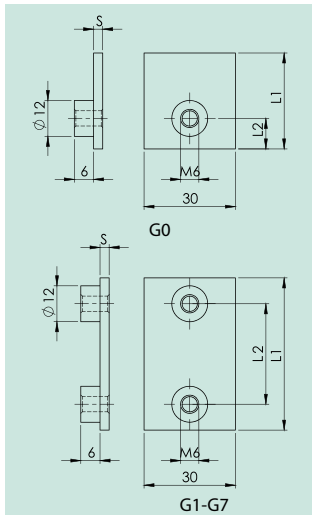
Clamp Body



Grup Group	Ürün Kodu Product Code	Dış Çap O.D of Pipe mm	Boru Diş Nominal Bore Pipe Inches	Ölçü Tablosu / Dimension Table				
				L1	L2	H1	H2	S min.
G0	HBKPPSTGÖV0006	6		28	9,5	13	26	0,4
	HBKPPSTGÖV0008	8						
	HBKPPSTGÖV0010	10	1/8					
	HBKPPSTGÖV0012	12						
G1	HBKPPSTGÖV0106	6		37	20	13,5	27	0,4
	HBKPPSTGÖV0108	8						
	HBKPPSTGÖV0110	10	1/8					
	HBKPPSTGÖV0112	12						
G2	HBKPPSTGÖV0212.7	12.7		42	26	16,5	33	0,6
	HBKPPSTGÖV0213,5	13.5	1/4					
	HBKPPSTGÖV0214	14						
	HBKPPSTGÖV0215	15						
	HBKPPSTGÖV0216	16						
	HBKPPSTGÖV0217.2	17.2	3/8					
G3	HBKPPSTGÖV0319	19		50	33	18	36	0,6
	HBKPPSTGÖV0320	20						
	HBKPPSTGÖV0321.3	21.3	1/2					
	HBKPPSTGÖV0322	22						
	HBKPPSTGÖV0325	25						
G4	HBKPPSTGÖV0426.9	26.9	3/4	58,5	40	21	42	0,6
	HBKPPSTGÖV0428	28						
	HBKPPSTGÖV0430	30						
G5	HBKPPSTGÖV0532	32		70	52	27	54	0,8
	HBKPPSTGÖV0533.7	33.7	1					
	HBKPPSTGÖV0535	35						
	HBKPPSTGÖV0538	38						
	HBKPPSTGÖV0540	40						
	HBKPPSTGÖV0542	42	1-1/4					
G6	HBKPPSTGÖV0644.5	44.5		84	66	33	66	0,8
	HBKPPSTGÖV0648.3	48,3	1-1/2					
	HBKPPSTGÖV0650.8	50,8						
	HBKPPSTGÖV0654	54						
G7	HBKPPSTGÖV0760.3	60.3	2	121	94	46,5	94	0,8
	HBKPPSTGÖV0763.5	63.5						
	HBKPPSTGÖV0776.1	76.1	2-1/2					



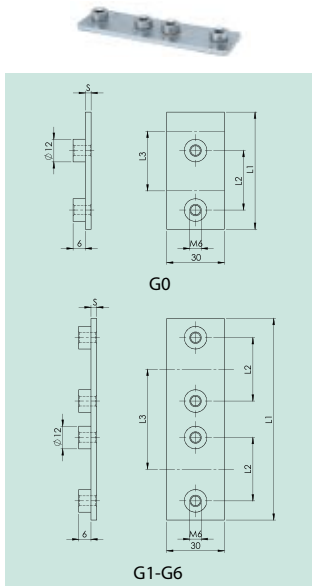
Alt Lama
Weld Plate



Grup Group	Ürün Kodu Product Code	Diş Çap O.D of Pipe mm	Boru Diş Nominal Bore Pipe Inches	Ölçü Tablosu / Dimension Table			
				L1	L2	S	G
G0	KALSTG0	6		31,5	10,5	3	M6 1/4-20 UNC
		8					
		10	1/8				
		12					
G1	KALSTG1	6		37,5	20	3	M6 1/4-20 UNC
		8					
		10	1/8				
		12					
G2	KALSTG2	12.7		42,2	26	3	M6 1/4-20 UNC
		13.5	1/4				
		14					
		15					
		16					
		17.2	3/8				
G3	KALSTG3	19		50,5	33	3	M6 1/4-20 UNC
		20					
		21.3	1/2				
		22					
		25					
G4	KALSTG4	26.9	3/4	59	40	3	M6 1/4-20 UNC
		28					
		30					
G5	KALSTG5	32		72,2	52	3	M6 1/4-20 UNC
		33.7	1				
		35					
		38					
		40					
G6	KALSTG6	42	1-1/4	88	66	3	M6 1/4-20 UNC
		44.5					
		48,3	1-1/2				
		50,8					
G7	KALSTG7	54		121	94	5	M6 1/4-20 UNC
		60.3	2				
		63.5					
		76.1	2-1/2				

İkili Alt Lama

Twin Weld Plate

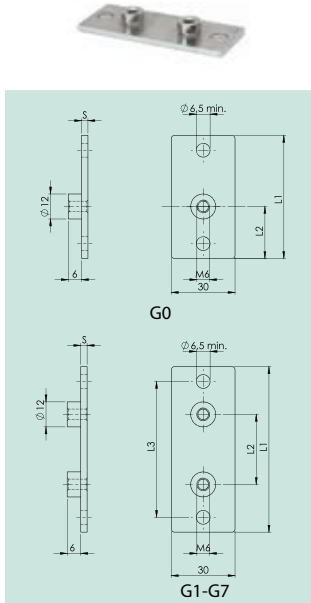


Grup Group	Ürün Kodu Product Code	Dış Çap O.D of Pipe mm	Boru Diş Nominal Bore Pipe Inches	Ölçü Tablosu / Dimension Table			
				L1	L2	L3	G
G0	KALSTİKİG0	6	1/8	61	31	31	M6 1/4-20 UNC
		8					
		10					
		12					
G1	KALSTİKİG1	6	1/8	77	20	37	M6 1/4-20 UNC
		8					
		10					
		12					
G2	KALSTİKİG2	12.7	1/4	90	26	44	M6 1/4-20 UNC
		13.5					
		14					
		15	3/8				
		16					
		17.2					
18							
G3	KALSTİKİG3	19	1/2	105	33	52	M6 1/4-20 UNC
		20					
		21.3					
		22					
		25					
G4	KALSTİKİG4	26.9	3/4	120	40	60	M6 1/4-20 UNC
		28					
		30					
G5	KALSTİKİG5	32	1	147	52	75	M6 1/4-20 UNC
		33.7					
		35					
		38					
		40					
42							
G6	KALSTİKİG6	44.5	1-1/2	178	66	90	M6 1/4-20 UNC
		48,3					
		50,8					
		54					

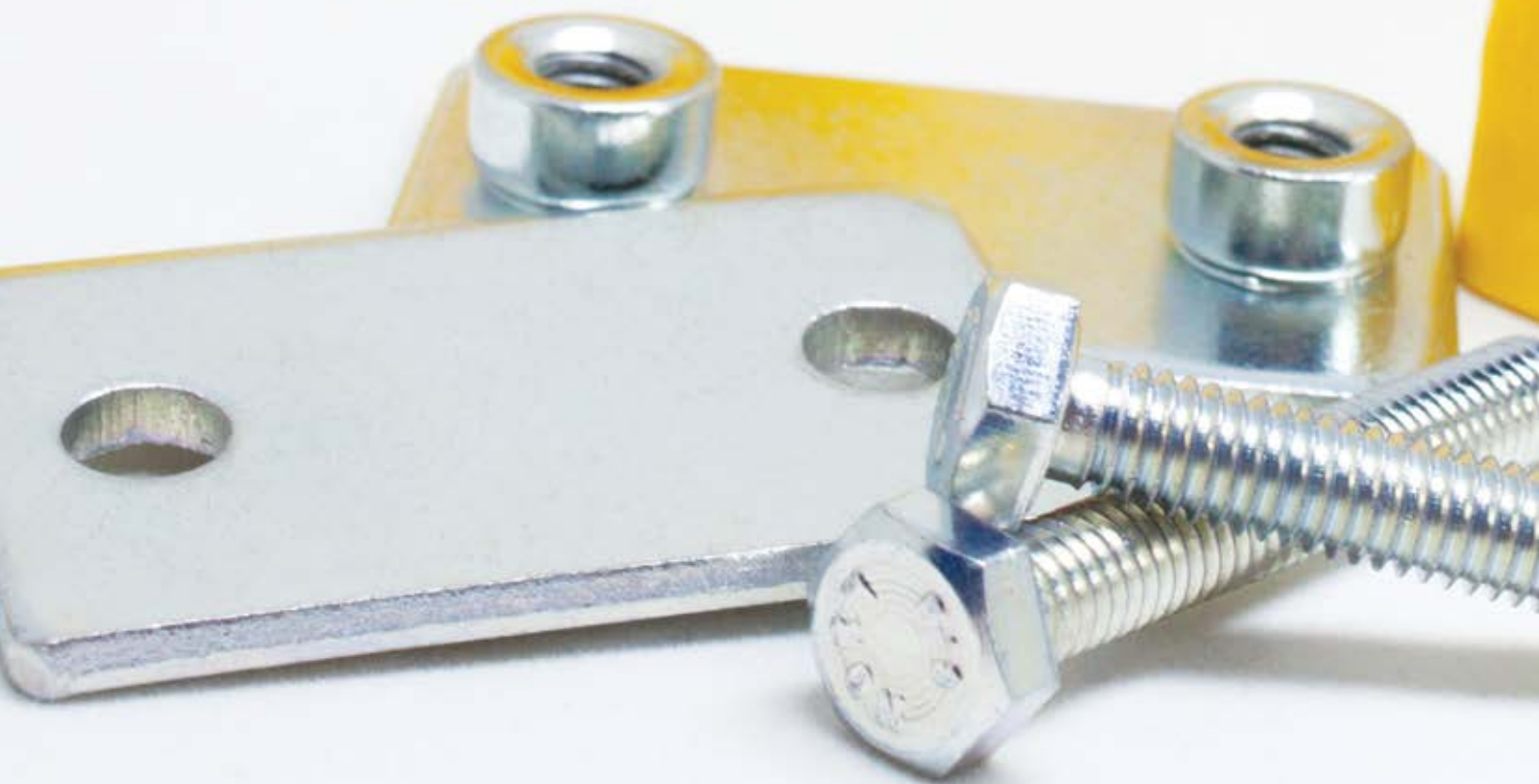


Montaj Delikli Alt Lama

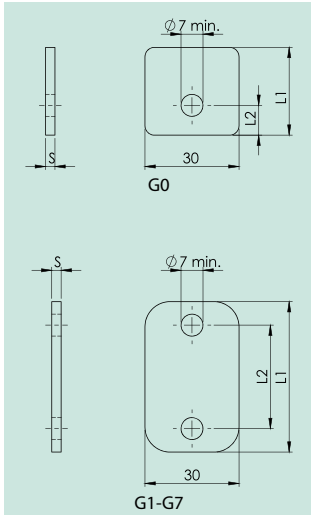
Elongated Weld Plate



Grup Group	Ürün Kodu Product Code	Dış Çap O.D of Pipe mm	Boru Diş Nominal Bore Pipe Inches	Ölçü Tablosu / Dimension Table				
				L1	L2	L3	S	G
G0	KALSTMONG0	6	1/8	58	24,5	44	3	M6 1/4-20 UNC
		8						
		10						
		12						
G1	KALSTMONG1	6	1/8	64	20	50	3	M6 1/4-20 UNC
		8						
		10						
		12						
G2	KALSTMONG2	12.7	1/4	70	26	56	3	M6 1/4-20 UNC
		13.5						
		14						
		15						
		16						
		17.2	3/8					
18								
G3	KALSTMONG3	19	1/2	78	33	64	3	M6 1/4-20 UNC
		20						
		21.3						
		22						
		25						
G4	KALSTMONG4	26.9	3/4	87	40	73	3	M6 1/4-20 UNC
		28						
		30						
G5	KALSTMONG5	32	1	100	52	86	3	M6 1/4-20 UNC
		33.7						
		35						
		38						
		40						
42	1-1/4							
G6	KALSTMONG6	44.5	1-1/2	115	66	100	3	M6 1/4-20 UNC
		48,3						
		50,8						
		54						
G7	KALSTMONG7	60.3	2	150	94	136	5	M6 1/4-20 UNC
		63.5						
		76.1	2-1/2					



Üst Lama
Cover Plate



Grup Group	Ürün Kodu Product Code	Dış Çap O.D of Pipe mm	Boru Diş Nominal Bore Pipe Inches	Ölçü Tablosu / Dimension Table		
				L1	L2	S
G0	KÜLSTG0	6		28	10,5	3
		8				
		10	1/8			
		12				
G1	KÜLSTG1	6		37	20	3
		8				
		10	1/8			
		12				
G2	KÜLSTG2	12.7		42	26	3
		13.5	1/4			
		14				
		15				
		16				
		17.2	3/8			
G3	KÜLSTG3	19		50	33	3
		20				
		21.3	1/2			
		22				
		25				
G4	KÜLSTG4	26.9	3/4	59	40	3
		28				
		30				
G5	KÜLSTG5	32		70	52	3
		33.7	1			
		35				
		38				
		40				
G6	KÜLSTG6	44.5		84	66	3
		48.3	1-1/2			
		50.8				
		54				
G7	KÜLSTG7	60.3	2	120	94	5
		63.5				
		76.1	2-1/2			

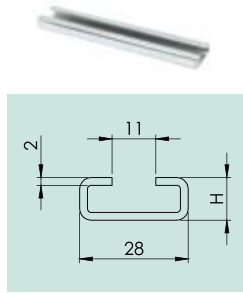




Montaj Rayı

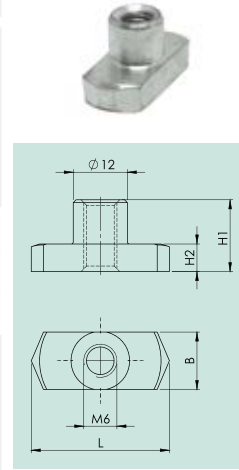
Mounting Rail

Grup Group	Ürün Kodu Product Code	Dış Çap O.D of Pipe mm	Boru Diş Nominal Bore Pipe Inches	H	Boy Length
G0	KELMR2811	6		11	1
		8			
		10	1/8		
		12			
G1	KELMR2811	6		11	1
		8			
		10	1/8		
		12			
G2	KELMR2811	12.7		11	1
		13.5	1/4		
		14			
		15			
		16			
		17.2	3/8		
G3	KELMR2811	19		11	1
		20			
		21.3	1/2		
		22			
		25			
G4	KELMR2811	26.9	3/4	11	1
		28			
		30			
G5	KELMR2811	32		11	1
		33.7	1		
		35			
		38			
		40			
G6	KELMR2811	42	1-1/4	11	1
		44.5			
		48,3	1-1/2		
		50,8			
G7	KELMR2811	54		11	1
		60.3	2		
		63.5			
		76.1	2-1/2		



Ray Somunu

Rail Nut



Ürün Kodu Product Code	Ölçü Tablosu / Dimension Table				
	L1	B	H1	H2	G
RSM6					
RSM6					
RSM6					
RSM6	25	10,4	13	5	M6 1/4-20 UNC
RSM6					
RSM6					
RSM6					

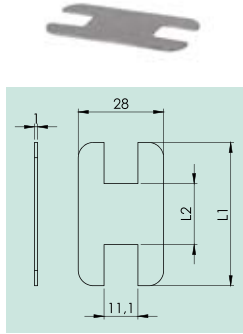




Ara Bağlantı Plakası

Safety Locking Plate

Grup Group	Ürün Kodu Product Code	Dış Çap O.D of Pipe mm	Boru Diş Nominal Bore Pipe Inches	L1	L2
G0	ABLST0	6	1/8	32	17
		8			
		10			
		12			
G1	ABLST1	6	1/8	34	7
		8			
		10			
		12			
G2	ABLST2	12.7	1/4	40	13
		13.5			
		14			
		15	3/8		
		16			
		17.2			
18					
G3	ABLST3	19	1/2	48	20
		20			
		21.3			
		22			
		25			
G4	ABLST4	26.9	3/4	57	27
		28			
		30			
G5	ABLST5	32	1	69	39
		33.7			
		35			
		38			
		40			
G6	ABLST6	42	1-1/4	85	52
		44.5			
		48.3			
		50.8			
G7	ABLST7	54	2	117	81
		60.3			
		63.5			
		76.1	2-1/2		

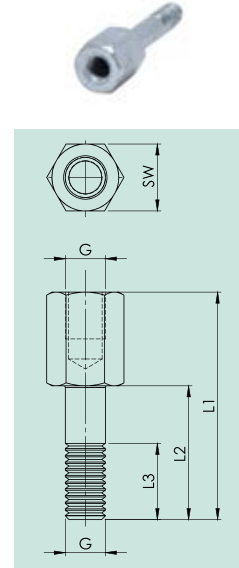


Arabağlantı Cıvatası

Stacking Bolt



Ürün Kodu Product Code	Ölçü Tablosu / Dimension Table			
	L1	L2	L3 min.	G
ABCST0	34	20	12	M6 1/4-20 UNC
ABCST1	34	20	12	M6 1/4-20 UNC
ABCST2	39	25	12	M6 1/4-20 UNC
ABCST3	44	30	12	M6 1/4-20 UNC
ABCST4	48	35	12	M6 1/4-20 UNC
ABCST5	64	50	12	M6 1/4-20 UNC
ABCST6	74	60	12	M6 1/4-20 UNC
ABCST7	102	88	12	M6 1/4-20 UNC

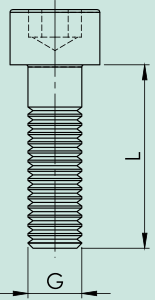






Gömme Başlı Civata

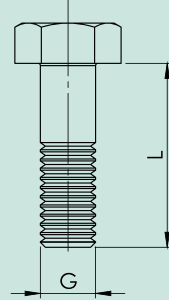
Socket Cap Screw
DIN 912 - ISO 4762



Grup Group	Ürün Kodu Product Code	Dış Çap O.D of Pipe mm	Boru Diş Nominal Bore Pipe Inches	GxL
G0	INCVT20	6		M6 x 20 1/4 - 20 UNC x 3/4
		8		
		10	1/8	
		12		
G1	INCVT25	6		M6 x 25 1/4 - 20 UNC x 1
		8		
		10	1/8	
		12		
G2	INCVT30	12.7		M6 x 30 1/4 - 20 UNC x 1-1/8
		13.5	1/4	
		14		
		15		
		16		
		17.2	3/8	
G3	INCVT35	19		M6 x 35 1/4 - 20 UNC x 1-3/8
		20		
		21.3	1/2	
		22		
		25		
G4	INCVT50	26.9	3/4	M6 x 50 1/4 - 20 UNC x 2
		28		
		30		
G5	INCVT60	32		M6 x 60 1/4 - 20 UNC x 2 -1/2
		33.7	1	
		35		
		38		
		40		
		42	1-1/4	

Altı Köşe Başlı Civata

Hexagon Head Bolt
DIN 931 / 933 ISO 4014

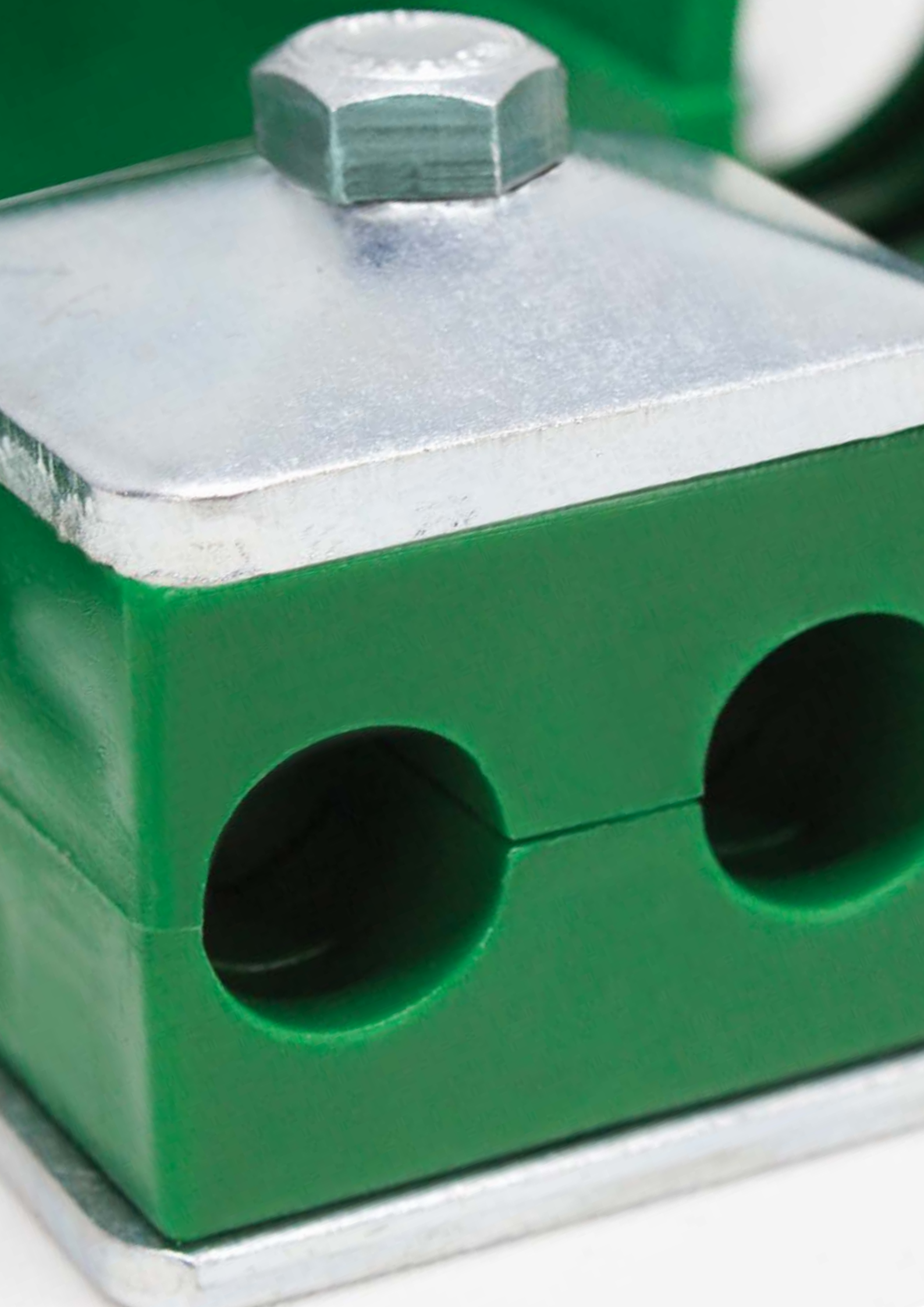


Ürün Kodu Product Code	Ölçü Tablosu / Dimension Table
	GxL
ABCVT30	M6 x 30 1/4 - 20 UNC x 1-1/4
ABCVT35	M6 x 35 1/4 - 20 UNC x 1-3/8
ABCVT40	M6 x 40 1/4 - 20 UNC x 1-1/2
ABCVT45	M6 x 45 1/4 - 20 UNC x 1-7/8
ABCVT60	M6 x 60 1/4 - 20 UNC x 2-3/8
ABCVT70	M6 x 70 1/4 - 20 UNC x 2-3/4

 **İkiz Seri**
Twin Series



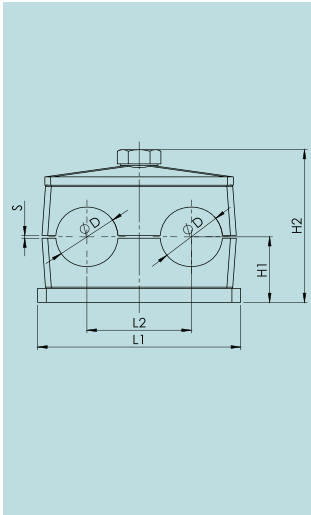




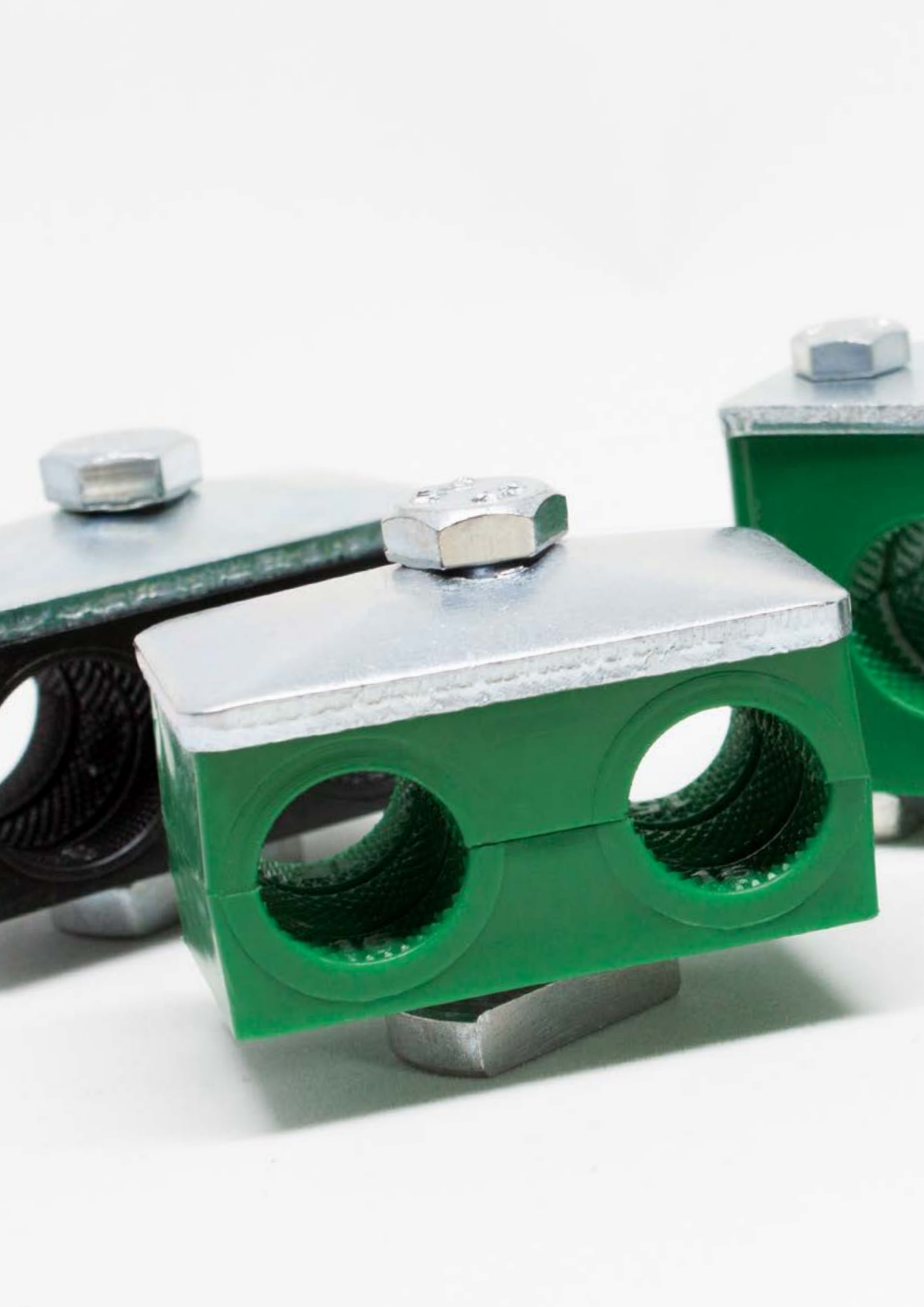


Komple Kelepçe

Complete Clamp



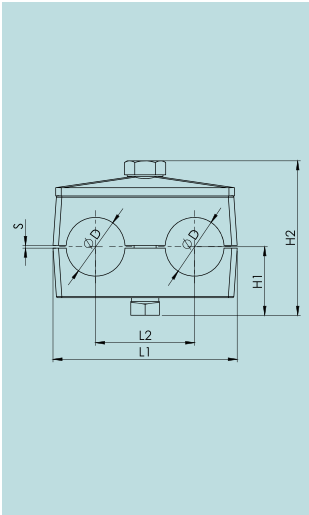
Grup Group	Ürün Kodu Product Code	Dış Çap O.D of Pipe mm	Boru Dış Nominal Bore Pipe Inches	Ölçü Tablosu / Dimension Table				
				L1	L2	H1	H2	S min.
i1	HBKİK0106	6		37,4	20	16	40	0,6
	HBKİK0108	8						
	HBKİK0110	10	1/8					
	HBKİK0112	12						
i2	HBKİK0212.7	12,7		55	29	17,5	42	0,7
	HBKİK0213.5	13.5	1/4					
	HBKİK0214	14						
	HBKİK0215	15						
	HBKİK0216	16						
	HBKİK0217.2	17.2	3/8					
i3	HBKİK0218	18		70	36	22	52	0,7
	HBKİK0319	19						
	HBKİK0320	20						
	HBKİK0321.3	21.3	1/2					
	HBKİK0322	22						
i4	HBKİK0325	25		85	45	24,5	58,5	0,7
	HBKİK0426,9	26,9						
	HBKİK0428	28	3/4					
i5	HBKİK0430	30		110	56	31	70	0,7
	HBKİK0532	32						
	HBKİK0533.7	33,7	1					
	HBKİK0535	35						
	HBKİK0538	38						
	HBKİK0540	40						
HBKİK0542	42	1-1/4						



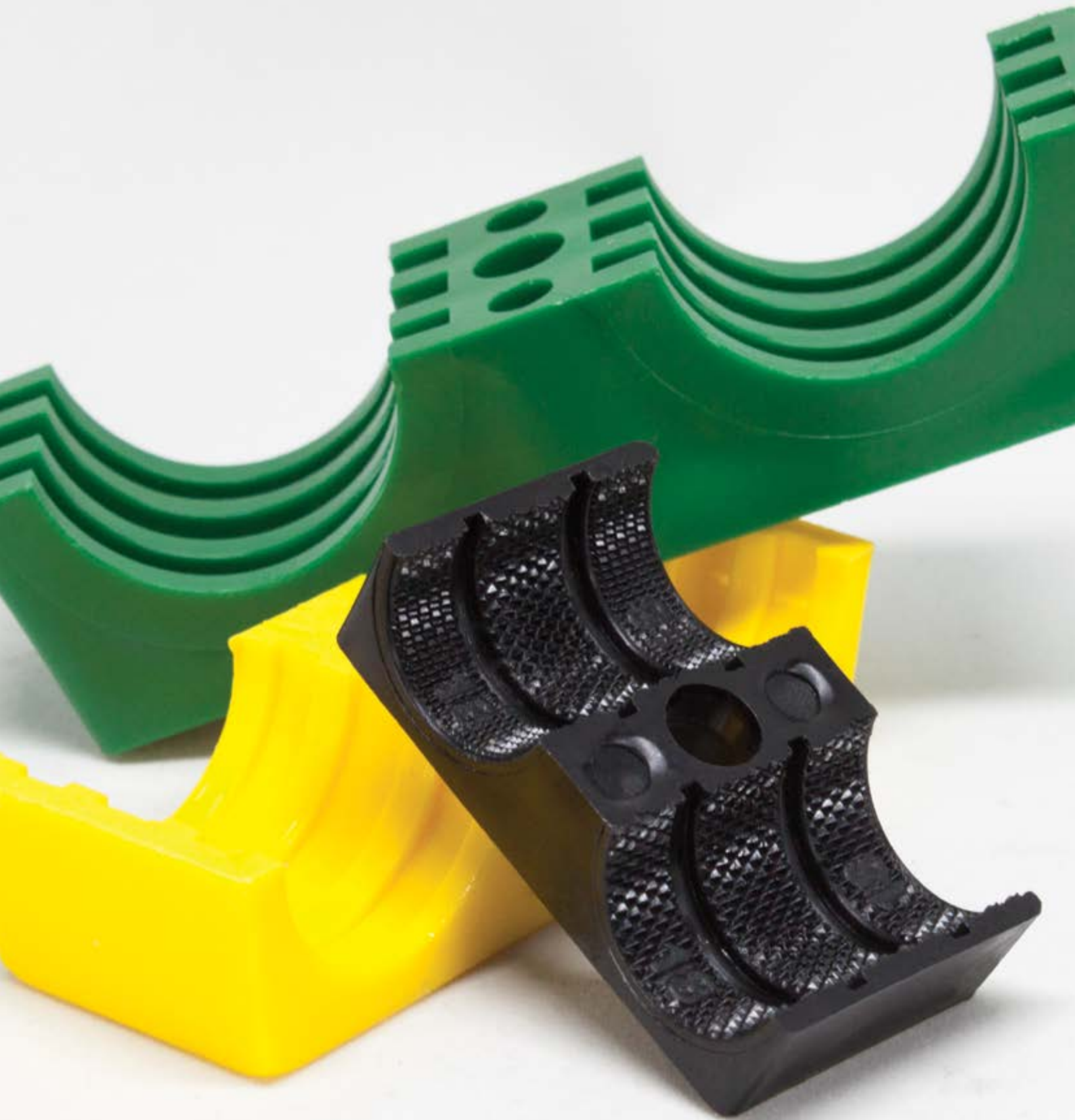


Raya Uyumlu Kelepçe

Clamp With Rail Nut



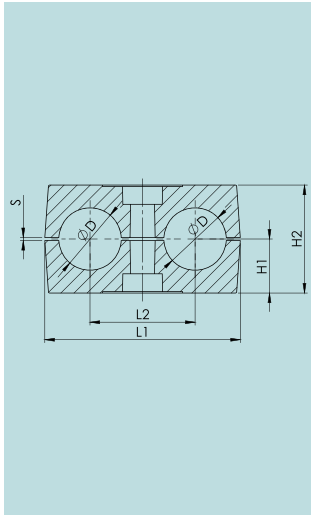
Grup Group	Ürün Kodu Product Code	Dış Çap O.D of Pipe mm	Boru Dış Nominal Bore Pipe Inches	Ölçü Tablosu / Dimension Table				
				L1	L2	H1	H2	S min.
i1	HBKİKRAY0106	6		36	20	20,5	45	0,6
	HBKİKRAY0108	8						
	HBKİKRAY0110	10	1/8					
	HBKİKRAY0112	12						
i2	HBKİKRAY0212.7	12,7		53	29	19	45	0,7
	HBKİKRAY0213.5	13.5	1/4					
	HBKİKRAY0214	14						
	HBKİKRAY0215	15						
	HBKİKRAY0216	16						
	HBKİKRAY0217.2	17.2	3/8					
	HBKİKRAY0218	18						
i3	HBKİKRAY0319	19		67	36	25,5	54	0,7
	HBKİKRAY0320	20						
	HBKİKRAY0321.3	21.3	1/2					
	HBKİKRAY0322	22						
	HBKİKRAY0325	25						
i4	HBKİKRAY0426,9	26,9		82	45	27,5	60,5	0,7
	HBKİKRAY0428	28	3/4					
	HBKİKRAY0430	30						
i5	HBKİKRAY0532	32		106	56	34	72	0,7
	HBKİKRAY0533,7	33,7	1					
	HBKİKRAY0535	35						
	HBKİKRAY0538	38						
	HBKİKRAY0540	40						
	HBKİKRAY0542	42	1-1/4					





Kelepçe Gövdesi

Clamp Body



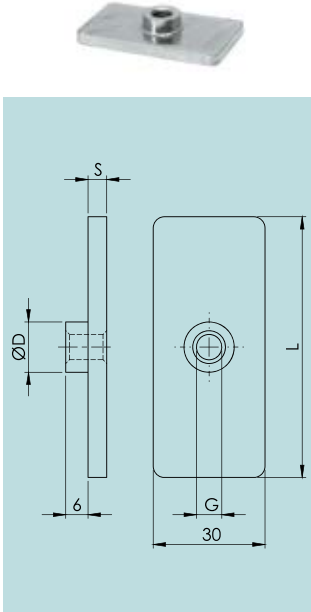
Grup Group	Ürün Kodu Product Code	Dış Çap O.D of Pipe mm	Boru Dış Nominal Bore Pipe Inches	Ölçü Tablosu / Dimension Table				
				L1	L2	H1	H2	S min.
i1	HBKİKGÖV0106	6		36	20	13,5	26	0,6
	HBKİKGÖV0108	8						
	HBKİKGÖV0110	10	1/8					
	HBKİKGÖV0112	12						
i2	HBKİKGÖV0212.7	12,7		53	29	12	24	0,7
	HBKİKGÖV0213.5	13.5	1/4					
	HBKİKGÖV0214	14						
	HBKİKGÖV0215	15						
	HBKİKGÖV0216	16						
	HBKİKGÖV0217.2	17.2	3/8					
	HBKİKGÖV0218	18						
i3	HBKİKGÖV0319	19		67	36	18,5	34	0,7
	HBKİKGÖV0320	20						
	HBKİKGÖV0321.3	21.3	1/2					
	HBKİKGÖV0322	22						
	HBKİKGÖV0325	25						
i4	HBKİKGÖV0426,9	26,9		82	45	20,5	38,5	0,7
	HBKİKGÖV0428	28	3/4					
	HBKİKGÖV0430	30						
i5	HBKİKGÖV0532	32		106	56	27	52	0,7
	HBKİKGÖV0533,7	33,7	1					
	HBKİKGÖV0535	35						
	HBKİKGÖV0538	38						
	HBKİKGÖV0540	40						
	HBKİKGÖV0542	42	1-1/4					





Alt Lama

Weld Plate

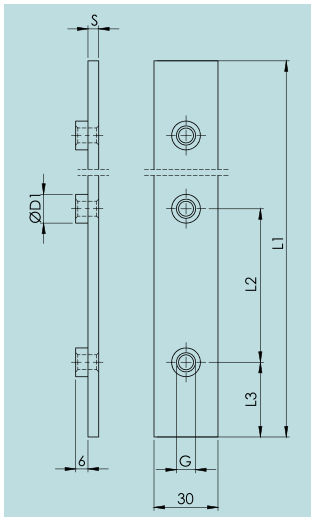


Grup Group	Ürün Kodu Product Code	Dış Çap O.D of Pipe mm	Boru Diş Nominal Bore Pipe Inches	Ölçü Tablosu / Dimension Table			
				L	S	ø D1	G
i1	KALIKI1	6	1/8	37	3	12	M6 1/4-20 UNC
		8					
		10					
		12					
i2	KALIKI2	12,7	1/4	55	5	14	M8 5/16 -18 UNC
		13,5					
		14					
		15					
		16					
		17,2					
18							
i3	KALIKI3	19	1/2	70	5	14	M8 5/16-18 UNC
		20					
		21,3					
		22					
		25					
i4	KALIKI4	26,9	3/4	85	5	14	M8 5/16-18 UNC
		28					
		30					
i5	KALIKI5	32	1	110	5	14	M8 5/16-18 UNC
		33,7					
		35					
		38					
		40					
		42					



Çoklu Alt Lama

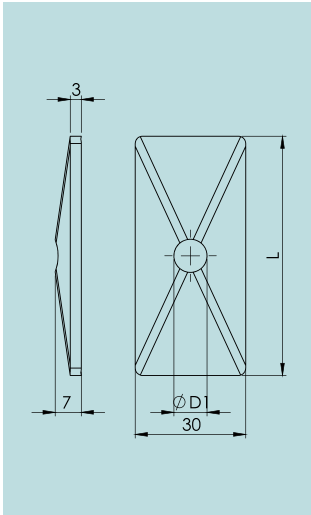
Group Weld Plate



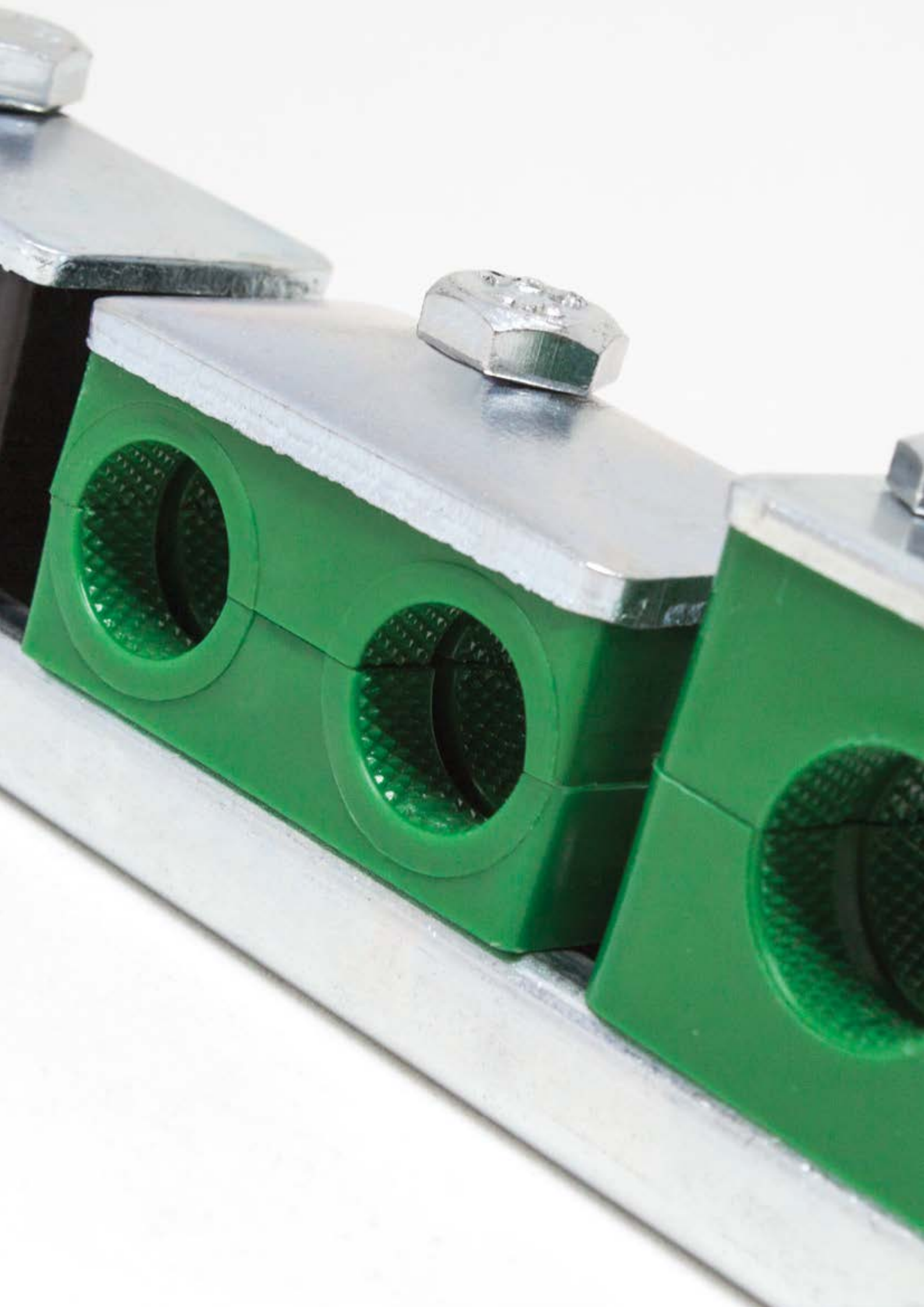
Grup Group	Ürün Kodu Product Code	Dış Çap O.D of Pipe mm	Boru Diş Nominal Bore Pipe Inches	Ölçü Tablosu / Dimension Table							
				L1	L2	L3	S	ø D1	G	n	
i1	KALİKİKİ1	6	1/8	196	40	18	3	12	M6 1/4-20 UNC	5	
		8									
		10									
		12									
i2	KALİKİKİ2	12,7	1/4	288	58	28	5	14	M8 5/16-8 UNC	5	
		13,5									
		14									
		15									
		16									
		17,2	3/8								
i3	KALİKİKİ3	19	1/2	358	72	35	5	14	M8 5/16-8 UNC	5	
		20									
		21,3									
		22									
		25									
i4	KALİKİKİ4	26,9	3/4	445	90	42	5	14	M8 5/16-8 UNC	5	
		28									
		30									
i5	KALİKİKİ5	32	1	558	112	55	5	14	M8 5/16-8 UNC	5	
		33,7									
		35									
		38									
		40									
		42	1-1/4								



Üst Lama
Cover Plate



Grup Group	Ürün Kodu Product Code	Dış Çap O.D of Pipe mm	Boru Dış Nominal Bore Pipe Inches	Ölçü Tablosu / Dimension Table	
				L	ø D1
i1	KÜLİKİ1	6	1/8	34	7
		8			
		10			
		12			
i2	KÜLİKİ2	12,7	1/4	52	9
		13,5			
		14			
		15			
		16			
		17,2	3/8		
i3	KÜLİKİ3	19	1/2	65	9
		20			
		21,3			
		22			
		25			
i4	KÜLİKİ4	26,9	3/4	79	9
		28			
		30			
i5	KÜLİKİ5	32	1	102	9
		33,7			
		35			
		38			
		40			
		42	1-1/4		

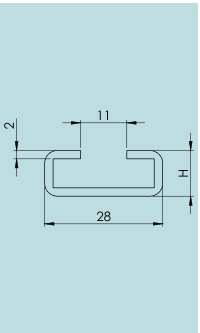


İkiz Seri
Twin Series



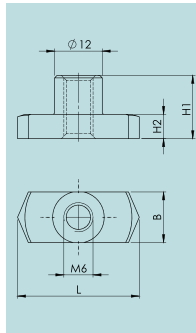
Montaj Rayı
Mounting Rail

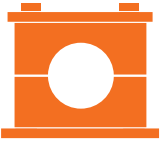
Grup Group	Ürün Kodu Product Code	Dış Çap O.D of Pipe mm	Boru Dış Nominal Bore Pipe Inches	Ölçü Tablosu Dimension Table	
				H	Boy Length
İ1	KELMRR11	6	1/8	11	1
		8			
		10			
		12			
İ2	KELMRR12	12,7	1/4	11	2
		13,5			
		14			
		15	3/8		
		16			
		17,2			
İ3	KELMRR13	19	1/2	11	3
		20			
		21,3			
		22			
		25			
İ4	KELMRR14	26,9	3/4	11	3
		28			
		30			
İ5	KELMRR15	32	1	11	3
		33,7			
		35			
		38			
		40			
		42	1-1/4		



Ray Somunu
Rail Nut

Ürün Kodu Product Code	Ölçü Tablosu / Dimension Table					
	L	B	H1	H2	ø D1	G
	25,4	10,4	13	5	12	M6 1/4-20 UNC
RMS8	25,4	10,4	13	5	14	M8 5/16-18 UNC

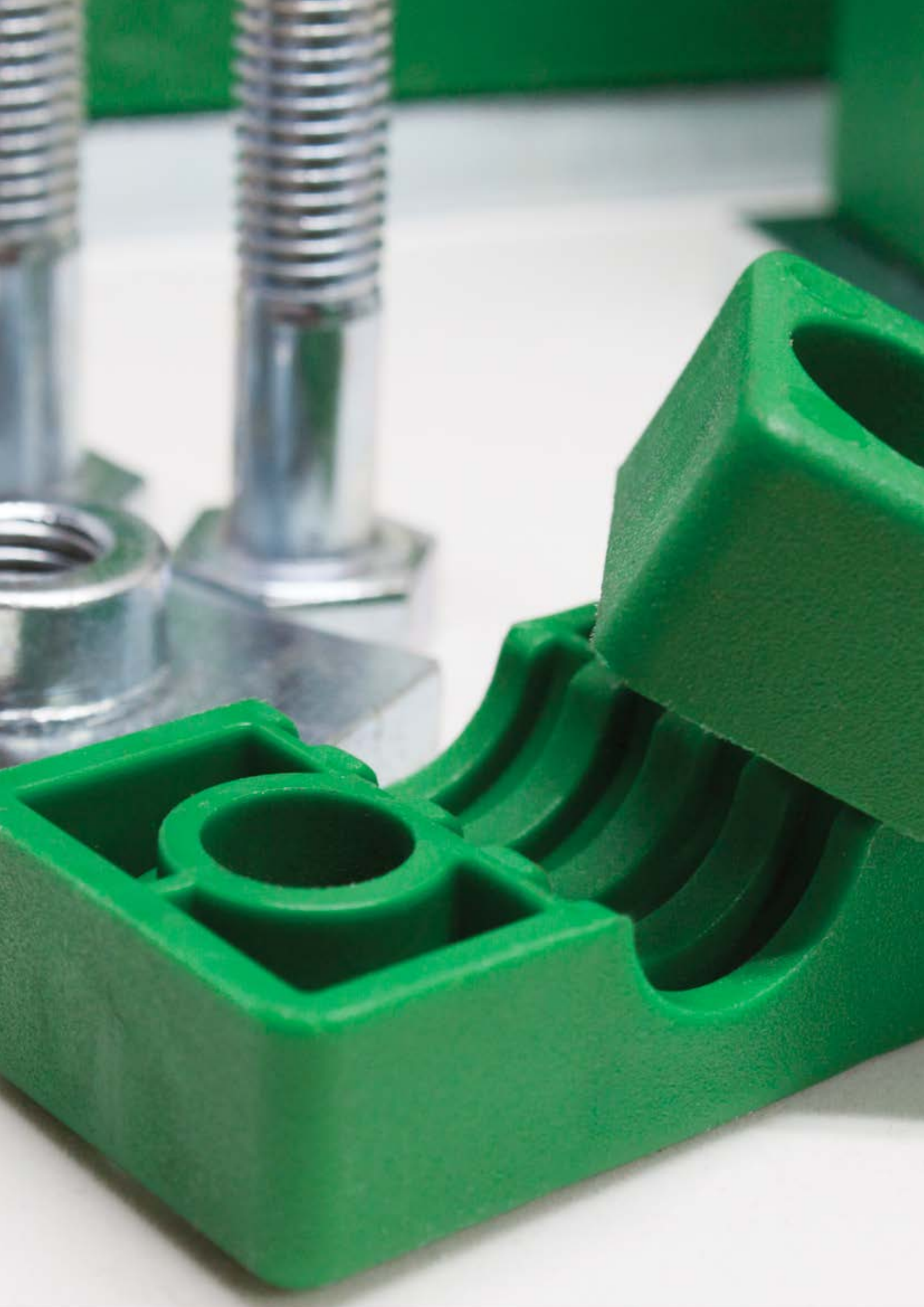




Ađır Seri

Heavy Series

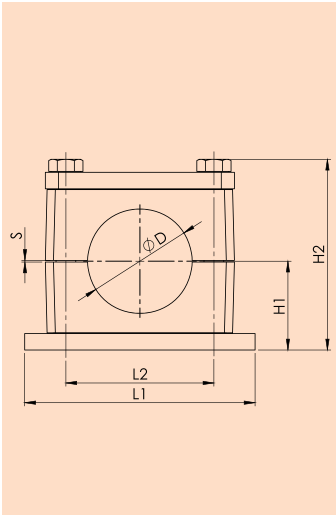








Komple Kelepçe
Complete Clamp

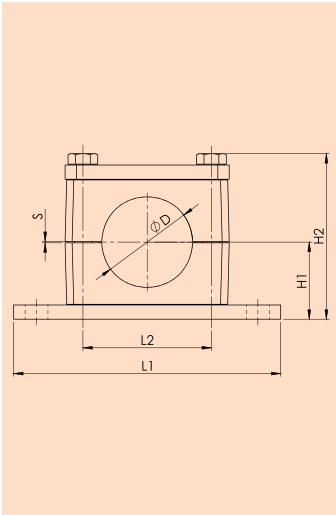


Grup Group	Ürün Kodu Product Code	Dış Çap O.D of Pipe mm	Boru Dış Nominal Bore Pipe Inches	Ölçü Tablosu / Dimension Table					
				L1	L2	H1	H2	S min.	Genişlik Width
A1	HBKPPAS0106	6		74	33	24	55	0,6	30
	HBKPPAS0108	8							
	HBKPPAS0110	10	1/8"						
	HBKPPAS0112	12							
	HBKPPAS0113,5	13,5	1/4"						
	HBKPPAS0114	14							
	HBKPPAS0115	15							
	HBKPPAS0116	16							
	HBKPPAS0117,2	17,2	3/8"						
HBKPPAS0118	18								
A2	HBKPPAS0220	20		87	45	32	71	0,6	30
	HBKPPAS0221,3	21,3	1/2"						
	HBKPPAS0222	22							
	HBKPPAS0225	25							
	HBKPPAS0226,9	26,9	3/4"						
	HBKPPAS0228	28							
	HBKPPAS0230	30							
A3	HBKPPAS032	32		100	60	38	83	0,6	30
	HBKPPAS333,7	33,7	1"						
	HBKPPAS0335	35							
	HBKPPAS0338	38							
	HBKPPAS0340	40							
	HBKPPAS0342	42	1-1/4"						
A4	HBKPPAS0444,5	44,5		140	90	54,5	117	2	45
	HBKPPAS0448,3	48,3	1-1/2"						
	HBKPPAS0450,8	50,8							
	HBKPPAS0455	55							
	HBKPPAS0457	57							
	HBKPPAS0460,3	60,3	2"						
	HBKPPAS0463,5	63,5							
	HBKPPAS0465	65							
	HBKPPAS0470	70							
A5	HBKPPAS0573	73		180	122	70	150	2	60
	HBKPPAS0576,1	76,1	2-1/2"						
	HBKPPAS0580	80							
	HBKPPAS0588,9	88,9	3"						
A6	HBKPPAS06101,6	101,6	3-1/2"	226	168	99	211	2	80
	HBKPPAS06108	108							
	HBKPPAS06114,3	114,3	4"						
A7	HBKPPAS07139,7	139,7	5"	270	205	115	245	3	90
	HBKPPAS07168,3	168,3	6"						
A8	HBKPPAS08219,1	219,1	8"	340	265	160	339	3	120

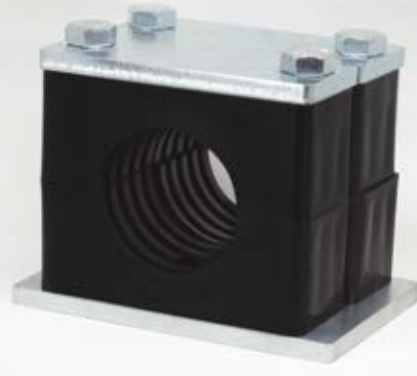


Montaj Delikli Keleþe

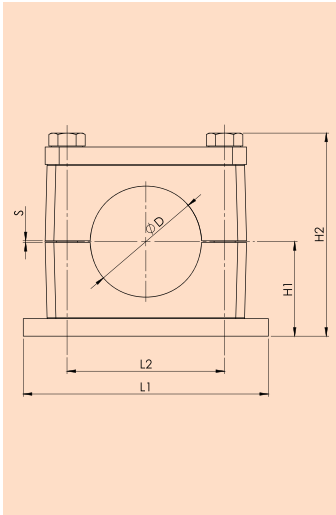
Complete Clamp With Elongated Weld Plate



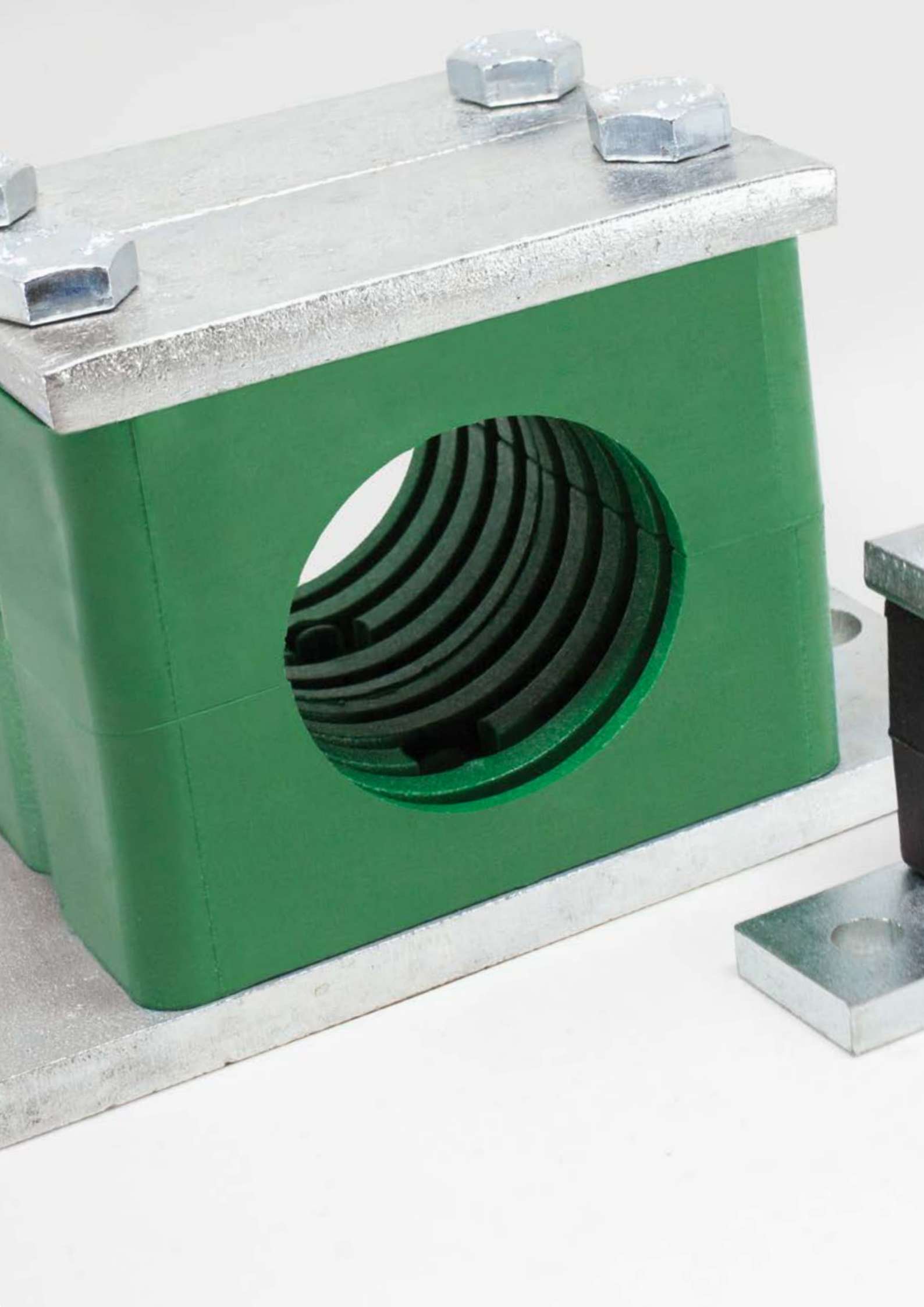
Grup Group	rn Kodu Product Code	Diř Çap O.D of Pipe mm	Boru Diř Nominal Bore Pipe Inches	l Tablosu / Dimension Table					
				L1	L2	H1	H2	S min.	Geniřlik Width
A1	HBKPPASMNDL0106	6		113	33	24	55	0,6	30
	HBKPPASMNDL0108	8							
	HBKPPASMNDL0110	10	1/8"						
	HBKPPASMNDL0112	12							
	HBKPPASMNDL0113,5	13,5	1/4"						
	HBKPPASMNDL0114	14							
	HBKPPASMNDL0115	15							
	HBKPPASMNDL0116	16							
	HBKPPASMNDL0117,2	17,2	3/8"						
HBKPPASMNDL0118	18								
A2	HBKPPASMNDL0220	20		125	45	32	71	0,6	30
	HBKPPASMNDL0221,3	21,3	1/2"						
	HBKPPASMNDL0222	22							
	HBKPPASMNDL0225	25							
	HBKPPASMNDL0226,9	26,9	3/4"						
	HBKPPASMNDL0228	28							
	HBKPPASMNDL0230	30							
A3	HBKPPASMNDL032	32		140	60	38	83	0,6	30
	HBKPPASMNDL333,7	33,7	1"						
	HBKPPASMNDL0335	35							
	HBKPPASMNDL0338	38							
	HBKPPASMNDL0340	40							
	HBKPPASMNDL0342	42	1-1/4"						
A4	HBKPPASMNDL0444,5	44,5		187	90	54,5	117	2	45
	HBKPPASMNDL0448,3	48,3	1-1/2"						
	HBKPPASMNDL0450,8	50,8							
	HBKPPASMNDL0455	55							
	HBKPPASMNDL0457	57							
	HBKPPASMNDL0460,3	60,3	2"						
	HBKPPASMNDL0463,5	63,5							
	HBKPPASMNDL0465	65							
	HBKPPASMNDL0470	70							
A5	HBKPPASMNDL0573	73		238	122	70	150	2	60
	HBKPPASMNDL0576,1	76,1	2-1/2"						
	HBKPPASMNDL0580	80							
	HBKPPASMNDL0588,9	88,9	3"						
A6	HBKPPASMNDL06101,6	101,6	3-1/2"	309	168	99	211	2	80
	HBKPPASMNDL06108	108							
	HBKPPASMNDL06114,3	114,3	4"						
A7	HBKPPASMNDL07139,7	139,7	5"	370	205	115	245	3	90
	HBKPPASMNDL07168,3	168,3	6"						
A8	HBKPPASMNDL08219,1	219,1	8"	440	265	160	339	3	120



Sırt Sırta Kelepçe
Double Clamp



Grup Group	Ürün Kodu Product Code	Dış Çap O.D of Pipe mm	Boru Dış Nominal Bore Pipe Inches	Ölçü Tablosu / Dimension Table					
				L1	L2	H1	H2	S min.	Genişlik Width
A1	HBKPPASSS0106	6		74	33	24	55	0,6	60
	HBKPPASSS0108	8							
	HBKPPASSS0110	10	1/8"						
	HBKPPASSS0112	12							
	HBKPPASSS0113,5	13,5	1/4"						
	HBKPPASSS0114	14							
	HBKPPASSS0115	15							
	HBKPPASSS0116	16							
	HBKPPASSS0117,2	17,2	3/8"						
HBKPPASSS0118	18								
A2	HBKPPASSS0220	20		86	45	32	71	0,6	60
	HBKPPASSS0221,3	21,3	1/2"						
	HBKPPASSS0222	22							
	HBKPPASSS0225	25							
	HBKPPASSS0226,9	26,9	3/4"						
	HBKPPASSS0228	28							
	HBKPPASSS0230	30							
A3	HBKPPASSS032	32		100	60	38	83	0,6	60
	HBKPPASSS333,7	33,7	1"						
	HBKPPASSS0335	35							
	HBKPPASSS0338	38							
	HBKPPASSS0340	40							
	HBKPPASSS0342	42	1-1/4"						
A4	HBKPPASSS0444,5	44,5		140	90	54,5	117	2	90
	HBKPPASSS0448,3	48,3	1-1/2"						
	HBKPPASSS0450,8	50,8							
	HBKPPASSS0455	55							
	HBKPPASSS0457	57							
	HBKPPASSS0460,3	60,3	2"						
	HBKPPASSS0463,5	63,5							
	HBKPPASSS0465	65							
	HBKPPASSS0470	70							
A5	HBKPPASSS0573	73		180	122	70	150	2	120
	HBKPPASSS0576,1	76,1	2-1/2"						
	HBKPPASSS0580	80							
	HBKPPASSS0588,9	88,9	3"						
A6	HBKPPASSS06101,6	101,6	3-1/2"	226	168	99	211	2	160
	HBKPPASSS06108	108							
	HBKPPASSS06114,3	114,3	4"						
A7	HBKPPASSS07139,7	139,7	5"	270	205	115	245	3	182
	HBKPPASSS07168,3	168,3	6"						
A8	HBKPPASSS08219,1	219,1	8"	340	265	160	339	3	240





Sırt Sırta Montaj Delikli Kelepçe

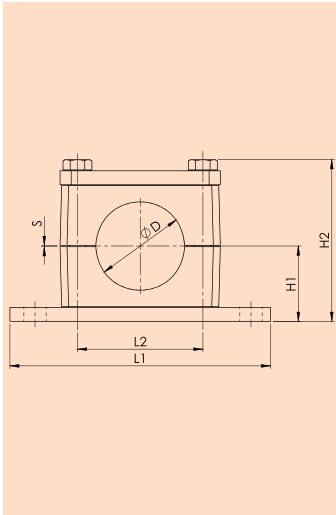
Double Clamp With
Elongated Weld Plate

Renk / Colour (c)

■ Kırmızı / Red

■ Sarı / Yellow

■ Mavi / Blue

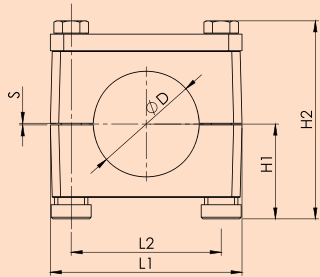


Grup Group	Ürün Kodu Product Code	Dış Çap O.D of Pipe mm	Boru Dış Nominal Bore Pipe Inches	Ölçü Tablosu / Dimension Table					
				L1	L2	H1	H2	S min.	Genişlik Width
A1	HBKPPASSMNDL0106	6		113	33	24	55	0,6	60
	HBKPPASSMNDL0108	8							
	HBKPPASSMNDL0110	10	1/8"						
	HBKPPASSMNDL0112	12							
	HBKPPASSMNDL0113,5	13,5	1/4"						
	HBKPPASSMNDL0114	14							
	HBKPPASSMNDL0115	15							
	HBKPPASSMNDL0116	16							
	HBKPPASSMNDL0117,2	17,2	3/8"						
HBKPPASSMNDL0118	18								
A2	HBKPPASSMNDL0220	20		125	45	32	71	0,6	60
	HBKPPASSMNDL0221,3	21,3	1/2"						
	HBKPPASSMNDL0222	22							
	HBKPPASSMNDL0225	25							
	HBKPPASSMNDL0226,9	26,9	3/4"						
	HBKPPASSMNDL0228	28							
	HBKPPASSMNDL0230	30							
A3	HBKPPASSMNDL032	32		140	60	38	83	0,6	60
	HBKPPASSMNDL333,7	33,7	1"						
	HBKPPASSMNDL0335	35							
	HBKPPASSMNDL0338	38							
	HBKPPASSMNDL0340	40							
	HBKPPASSMNDL0342	42	1-1/4"						
A4	HBKPPASSMNDL0444,5	44,5		187	90	54,5	117	2	90
	HBKPPASSMNDL0448,3	48,3	1-1/2"						
	HBKPPASSMNDL0450,8	50,8							
	HBKPPASSMNDL0455	55							
	HBKPPASSMNDL0457	57							
	HBKPPASSMNDL0460,3	60,3	2"						
	HBKPPASSMNDL0463,5	63,5							
	HBKPPASSMNDL0465	65							
	HBKPPASSMNDL0470	70							
A5	HBKPPASSMNDL0573	73		238	122	70	150	2	120
	HBKPPASSMNDL0576,1	76,1	2-1/2"						
	HBKPPASSMNDL0580	80							
	HBKPPASSMNDL0588,9	88,9	3"						
A6	HBKPPASSMNDL06101,6	101,6	3-1/2"	309	168	99	211	2	160
	HBKPPASSMNDL06108	108							
	HBKPPASSMNDL06114,3	114,3	4"						
A7	HBKPPASSMNDL07139,7	139,7	5"	370	205	115	245	3	182
	HBKPPASSMNDL07168,3	168,3	6"						
A8	HBKPPASSMNDL08219,1	219,1	8"	440	265	160	339	3	240





Raya Uyumlu Kelepçe
Clamp With Rail Nut

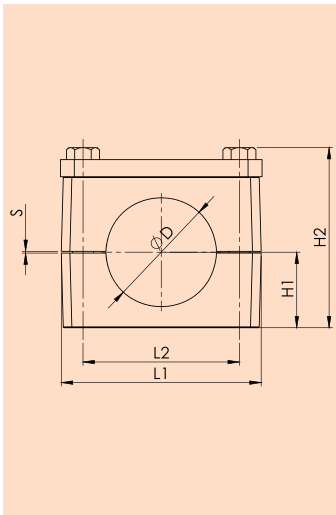


Grup Group	Ürün Kodu Product Code	Diş Çap O.D of Pipe mm	Boru Diş Nominal Bore Pipe Inches	Ölçü Tablosu / Dimension Table					
				L1	L2	H1	H2	S min.	Genişlik Width
A1	HBKPPASRAY0106	6		55	33	28,5	59,5	0,6	30
	HBKPPASRAY0108	8							
	HBKPPASRAY0110	10	1/8"						
	HBKPPASRAY0112	12							
	HBKPPASRAY0113,5	13,5	1/4"						
	HBKPPASRAY0114	14							
	HBKPPASRAY0115	15							
	HBKPPASRAY0116	16							
	HBKPPASRAY0117,2	17,2	3/8"						
HBKPPASRAY0118	18								
A2	HBKPPASRAY0220	20		70	45	36,5	75,5	0,6	30
	HBKPPASRAY0221,3	21,3	1/2"						
	HBKPPASRAY0222	22							
	HBKPPASRAY0225	25							
	HBKPPASRAY0226,9	26,9	3/4"						
	HBKPPASRAY0228	28							
	HBKPPASRAY0230	30							
A3	HBKPPASRAY032	32		85	60	42,5	87,5	0,6	30
	HBKPPASRAY333,7	33,7	1"						
	HBKPPASRAY0335	35							
	HBKPPASRAY0338	38							
	HBKPPASRAY0340	40							
	HBKPPASRAY0342	42	1-1/4"						
A4	HBKPPASRAY0444,5	44,5		115	90	58	120,5	2	45
	HBKPPASRAY0448,3	48,3	1-1/2"						
	HBKPPASRAY0450,8	50,8							
	HBKPPASRAY0455	55							
	HBKPPASRAY0457	57							
	HBKPPASRAY0460,3	60,3	2"						
	HBKPPASRAY0463,5	63,5							
	HBKPPASRAY0465	65							
	HBKPPASRAY0470	70							





Ara Plakalı Kelepçe
Clamp Upper Set

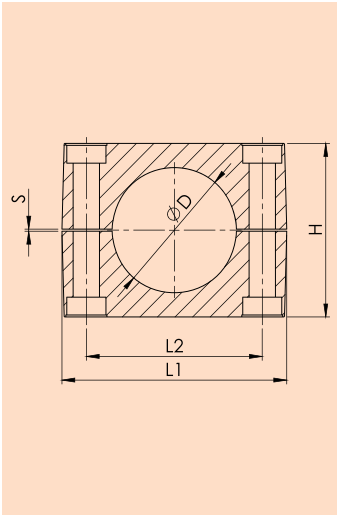


Grup Group	Ürün Kodu Product Code	Dış Çap O.D of Pipe mm	Boru Dış Nominal Bore Pipe Inches	Ölçü Tablosu / Dimension Table					
				L1	L2	H1	H2	S min.	Genişlik Width
A1	HBKASÜST0106	6		55	33	16	47	0,6	30
	HBKASÜST0108	8							
	HBKASÜST0110	10	1/8"						
	HBKASÜST0112	12							
	HBKASÜST0113,5	13,5	1/4"						
	HBKASÜST0114	14							
	HBKASÜST0115	15							
	HBKASÜST0116	16							
	HBKASÜST0117,2	17,2	3/8"						
HBKASÜST0118	18								
A2	HBKASÜST0220	20		70	45	24	63	0,6	30
	HBKASÜST0221,3	21,3	1/2"						
	HBKASÜST0222	22							
	HBKASÜST0225	25							
	HBKASÜST0226,9	26,9	3/4"						
	HBKASÜST0228	28							
	HBKASÜST0230	30							
A3	HBKASÜST032	32		85	60	30	75	0,6	30
	HBKASÜST333,7	33,7	1"						
	HBKASÜST0335	35							
	HBKASÜST0338	38							
	HBKASÜST0340	40							
	HBKASÜST0342	42	1-1/4"						
A4	HBKASÜST0444,5	44,5		115	90	44,5	107	2	45
	HBKASÜST0448,3	48,3	1-1/2"						
	HBKASÜST0450,8	50,8							
	HBKASÜST0455	55							
	HBKASÜST0457	57							
	HBKASÜST0460,3	60,3	2"						
	HBKASÜST0463,5	63,5							
	HBKASÜST0465	65							
	HBKASÜST0470	70							
A5	HBKASÜST0573	73		154	122	60	140	2	60
	HBKASÜST0576,1	76,1	2-1/2"						
	HBKASÜST0580	80							
	HBKASÜST0588,9	88,9	3"						
A6	HBKASÜST06101,6	101,6	3-1/2"	206	168	84	196	2	80
	HBKASÜST06108	108							
	HBKASÜST06114,3	114,3	4"						
A7	HBKASÜST07139,7	139,7	5"	251	205	100	230	3	90
	HBKASÜST07168,3	168,3	6"						
A8	HBKASÜST08219,1	219,1	8"	335	265	135	314	3	120



Kelepçe Gövdesi

Clamp Body

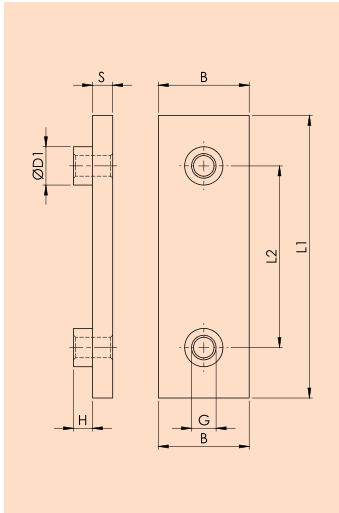


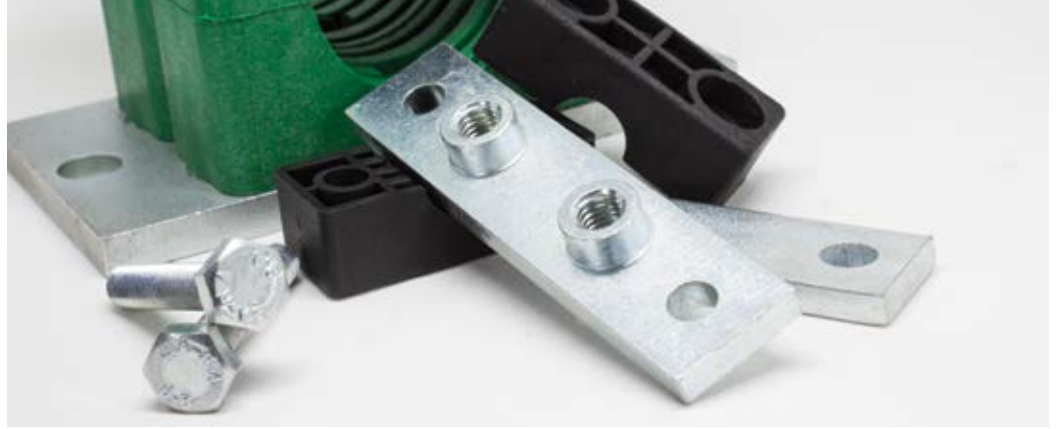
Grup Group	Ürün Kodu Product Code	Dış Çap O.D of Pipe mm	Boru Diş Nominal Bore Pipe Inches	Ölçü Tablosu / Dimension Table				
				L1	L2	H1	S min.	Genişlik Width
A1	HBKASGÖV0106	6		55	33	32	0,6	30
	HBKASGÖV0108	8						
	HBKASGÖV0110	10	1/8"					
	HBKASGÖV0112	12						
	HBKASGÖV0113,5	13,5	1/4"					
	HBKASGÖV0114	14						
	HBKASGÖV0115	15						
	HBKASGÖV0116	16						
	HBKASGÖV0117,2	17,2	3/8"					
HBKASGÖV0118	18							
A2	HBKASGÖV0220	20		70	45	48	0,6	30
	HBKASGÖV0221,3	21,3	1/2					
	HBKASGÖV0222	22						
	HBKASGÖV0225	25						
	HBKASGÖV0226,9	26,9	3/4"					
	HBKASGÖV0228	28						
	HBKASGÖV0230	30						
A3	HBKASGÖV032	32		85	60	50	0,6	30
	HBKASGÖV333,7	33,7	1"					
	HBKASGÖV0335	35						
	HBKASGÖV0338	38						
	HBKASGÖV0340	40						
	HBKASGÖV0342	42	1-1/4					
A4	HBKASGÖV0444,5	44,5		115	90	89	2	45
	HBKASGÖV0448,3	48,3	1-1/2					
	HBKASGÖV0450,8	50,8						
	HBKASGÖV0455	55						
	HBKASGÖV0457	57						
	HBKASGÖV0460,3	60,3	2"					
	HBKASGÖV0463,5	63,5						
	HBKASGÖV0465	65						
	HBKASGÖV0470	70						
A5	HBKASGÖV0573	73		154	122	120	2	60
	HBKASGÖV0576,1	76,1	2-1/2					
	HBKASGÖV0580	80						
	HBKASGÖV0588,9	88,9	3					
A6	HBKASGÖV06101,6	101,6	3-1/2	206	168	168	2	80
	HBKASGÖV06108	108						
	HBKASGÖV06114,3	114,3	4					
A7	HBKASGÖV07139,7	139,7	5	251	205	200	3	91
	HBKASGÖV07168,3	168,3	6					
A8	HBKASGÖV08219,1	219,1	8	335	265	270	3	120



Alt Lama
Weld Plate

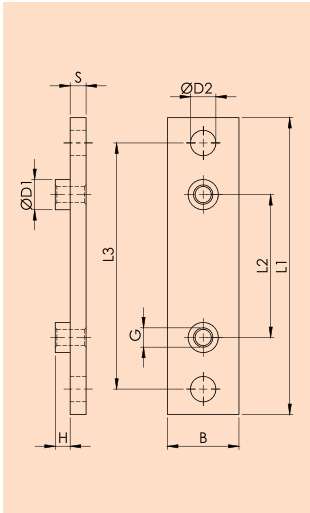
Grup Group	Ürün Kodu Product Code	Dış Çap O.D of Pipe mm	Boru Dış Nominal Bore Pipe Inches	Ölçü Tablosu / Dimension Table						
				L1	L2	H	S	G	B	ø D1
A1	ASKALA1	6		74	33	8	8	M10 3/8-16 UNC	30	18
		8								
		10	1/8"							
		12								
		13,5	1/4"							
		14								
		15								
		16								
		17,2	3/8"							
		18								
A2	ASKALA2	20		87	45	8	8	M10 3/8-16 UNC	30	18
		21,3	1/2"							
		22								
		25								
		26,9	3/4"							
		28								
		30								
A3	ASKALA3	32		100	60	8	8	M10 3/8-16 UNC	30	18
		33,7	1"							
		35								
		38								
		40								
		42	1-1/4"							
A4	ASKALA4	44,5		140	90	8	20	M12 7/16-14 UNC	45	20
		48,3	1-1/2"							
		50,8								
		55								
		57								
		60,3	2"							
		63,5								
		65								
70										
A5	ASKALA5	73		180	122	12	10	M16 5/8-11 UNC	60	24
		76,1	2-1/2"							
		80								
		88,9	3"							
A6	ASKALA6	101,6	3-1/2"	226	168	18	15	M20 3/4-10 UNC	80	30
		108								
		114,3	4"							
A7	ASKALA7	139,7	5"	270	205	21	15	M24 7/8-9 UNC	90	35
		168,3	6"							
A8	ASKALA8	219,1	8"	340	265	21	25	M30 1-1/8-7 UNC	120	45





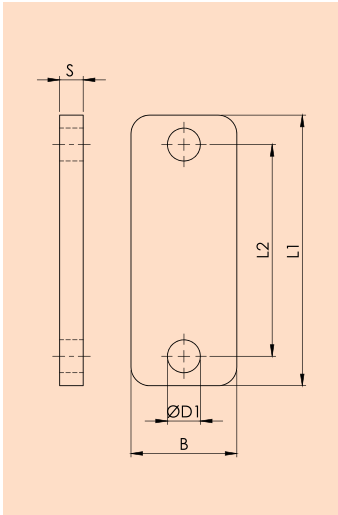
Montaj Delikli
Alt Lama
Elongated Weld Plate

Grup Group	Ürün Kodu Product Code	Dış Çap O.D of Pipe mm	Boru Diş Nominal Bore Pipe Inches	Ölçü Tablosu / Dimension Table								
				L1	L2	L3	H	S	G	B	ø D1	ø D2
A1	ASMONKALA1	6		113	33	85	8	8	M10 3/8-16 UNC	30	18	13
		8										
		10	1/8"									
		12										
		13,5	1/4"									
		14										
		15										
		16										
		17,2	3/8"									
18												
A2	ASMONKALA2	20		125	45	97	8	8	M10 3/8-16 UNC	30	18	13
		21,3	1/2"									
		22										
		25										
		26,9	3/4"									
		28										
		30										
A3	ASMONKALA3	32		140	60	112	8	8	M10 3/8-16 UNC	30	18	13
		33,7	1"									
		35										
		38										
		40										
42	1-1/4"											
A4	ASMONKALA4	44,5		187	90	155	8	10	M12 7/16-14 UNC	45	20	16
		48,3	1-1/2"									
		50,8										
		55										
		57										
		60,3	2"									
		63,5										
		65										
70												
A5	ASMONKALA5	73		238	122	198	12	10	M16 5/8-11 UNC	60	24	21
		76,1	2-1/2"									
		80										
		88,9	3"									
A6	ASMONKALA6	101,6	3-1/2"	309	168	259	18	15	M20 3/4-10 UNC	80	30	26
		108										
		114,3	4"									
A7	ASMONKALA7	139,7	5"	370	205	310	21	15	M24 7/8-9 UNC	90	35	31
		168,3	6"									
A8	ASMONKALA8	219,1	8"	440	265	380	21	25	M30 1-1/8-7 UNC	120	45	31





Üst Lama
Cover Plate



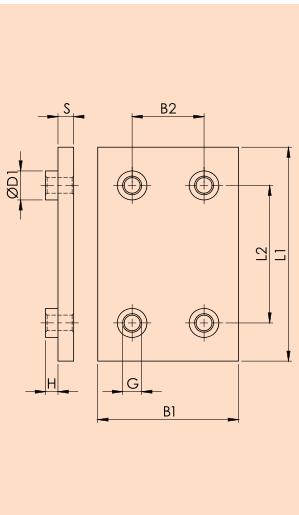
Grup Group	Ürün Kodu Product Code	Dış Çap O.D of Pipe mm	Boru Dış Nominal Bore Pipe Inches	Ölçü Tablosu / Dimension Table				
				L1	L2	B	S	ø D1
A1	ASKÜLA1	6		55	33	30	8	11
		8						
		10	1/8"					
		12						
		13,5	1/4"					
		14						
		15						
		16						
		17,2	3/8"					
18								
A2	ASKÜLA2	20		70	45	30	8	11
		21,3	1/2"					
		22						
		25						
		26,9	3/4"					
		28						
30								
A3	ASKÜLA3	32		85	60	30	8	11
		33,7	1"					
		35						
		38						
		40						
42	1-1/4"							
A4	ASKÜLA4	44,5		115	90	45	10	14
		48,3	1-1/2"					
		50,8						
		55						
		57						
		60,3	2"					
		63,5						
		65						
70								
A5	ASKÜLA5	73		154	122	60	10	19
		76,1	2-1/2"					
		80						
		88,9	3"					
A6	ASKÜLA6	101,6	3-1/2"	206	168	80	15	22
		108						
		114,3	4"					
A7	ASKÜLA7	139,7	5"	251	205	90	15	26
		168,3	6"					
A8	ASKÜLA8	219,1	8"	340	265	120	25	35



Sırt Sırt Kelepçe İçin Alt Lama

Weld Plate For Double Clamps

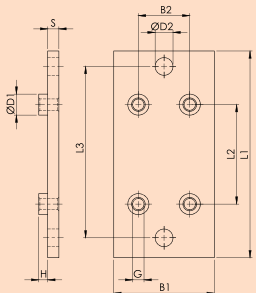
Grup Group	Ürün Kodu Product Code	Dış Çap O.D of Pipe mm	Boru Dış Nominal Bore Pipe Inches	Ölçü Tablosu / Dimension Table							
				L1	L2	B1	B2	H	S	G	ø D1
A1	ASSSKALA1	6		74	33	60	31	8	8	M10 3/8-16 UNC	18
		8									
		10	1/8"								
		12									
		13,5	1/4"								
		14									
		15									
		16									
		17,2	3/8"								
18											
A2	ASSSKALA2	20		86	45	60	31	8	8	M10 3/8-16 UNC	18
		21,3	1/2"								
		22									
		25									
		26,9	3/4"								
		28									
		30									
A3	ASSSKALA3	32		100	60	60	31	8	8	M10 3/8-16 UNC	18
		33,7	1"								
		35									
		38									
		40									
42	1-1/4"										
A4	ASSSKALA4	44,5		140	90	90	46	8	10	M12 7/16-14 UNC	20
		48,3	1-1/2"								
		50,8									
		55									
		57									
		60,3	2"								
		63,5									
		65									
70											
A5	ASSSKALA5	73		180	122	120	61	12	10	M16 5/8-11 UNC	24
		76,1	2-1/2"								
		80									
		88,9	3"								
A6	ASSSKALA6	101,6	3-1/2"	226	168	160	81	18	15	M24 3/4-10 UNC	30
		108									
		114,3	4"								
A7	ASSSKALA7	139,7	5"	270	205	182	93	21	15	M24 7/8-9 UNC	35
		168,3	6"								
A8	ASSSKALA8	219,1	8"	340	265	240	122	21	25	M30 1-1/8-7 UNC	45





Sırt Sırta Montaj
Delikli Alt Lama
Elongated Weld Plate For
Double Clamps

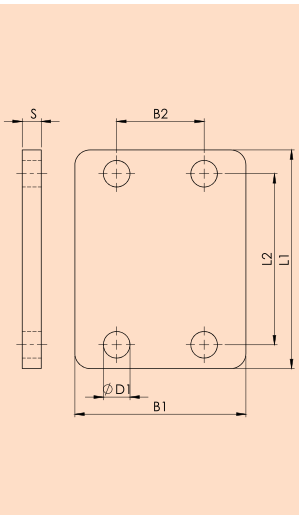
Grup Group	Ürün Kodu Product Code	Dış Çap O.D of Pipe mm	Boru Diş Nominal Bore Pipe Inches	Ölçü Tablosu / Dimension Table									
				L1	L2	L3	B1	B2	H	S	G	ø D1	ø D2
A1	ASSSMONKALA1	6		113	33	85	60	31	8	8	M10 3/8-16 UNC	18	13
		8											
		10	1/8"										
		12											
		13,5	1/4"										
		14											
		15											
		16											
		17,2	3/8"										
18													
A2	ASSSMONKALA2	20		125	45	97	60	31	8	8	M10 3/8-16 UNC	18	13
		21,3	1/2"										
		22											
		25											
		26,9	3/4"										
		28											
		30											
A3	ASSSMONKALA3	32		140	60	112	60	31	8	8	M10 3/8-16 UNC	18	13
		33,7	1"										
		35											
		38											
		40											
42	1-1/4"												
A4	ASSSMONKALA4	44,5		187	90	155	90	46	8	10	M12 7/16-14 UNC	20	16
		48,3	1-1/2"										
		50,8											
		55											
		57											
		60,3	2"										
		63,5											
		65											
70													
A5	ASSSMONKALA5	73		238	122	198	120	61	12	10	M16 5/8-11 UNC	24	21
		76,1	2-1/2"										
		80											
		88,9	3"										
A6	ASSSMONKALA6	101,6	3-1/2"	309	168	259	160	81	18	15	M20 3/4-10 UNC	30	26
		108											
		114,3	4"										
A7	ASSSMONKALA7	139,7	5"	370	205	310	182	93	21	15	M24 7/8-9 UNC	35	31
		168,3	6"										
A8	ASSSMONKALA8	219,1	8"	440	265	380	240	124	21	25	M30 1-1/8-7 UNC	45	31





Sırt Sırta Üst Lama
Cover Plate For Double Clamps

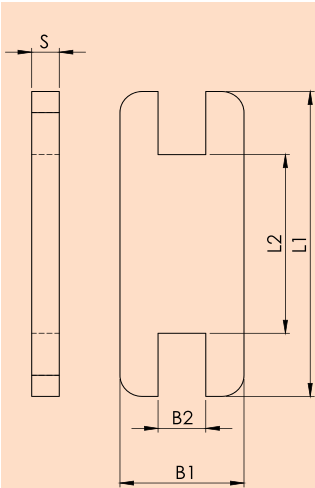
Grup Group	Ürün Kodu Product Code	Dış Çap O.D of Pipe mm	Boru Dış Nominal Bore Pipe Inches	Ölçü Tablosu / Dimension Table					
				L1	L2	B1	B2	S	øD1
A1	ASSSKÜLA1	6		55	33	60	31	8	11
		8							
		10	1/8"						
		12							
		13,5	1/4"						
		14							
		15							
		16							
17,2	3/8"								
18									
A2	ASSSKÜLA2	20		70	45	60	31	8	11
		21,3	1/2						
		22							
		25							
		26,9	3/4"						
		28							
30									
A3	ASSSKÜLA3	32		85	60	60	31	8	11
		33,7	1"						
		35							
		38							
		40							
42	1-1/4								
A4	ASSSKÜLA4	44,5		115	90	90	46	10	14
		48,3	1-1/2						
		50,8							
		55							
		57							
		60,3	2"						
		63,5							
		65							
70									
A5	ASSSKÜLA5	73		154	122	120	61	10	19
		76,1	2-1/2						
		80							
		88,9	3						
A6	ASSSKÜLA6	101,6	3-1/2	206	168	160	81	15	22
		108							
		114,3	4						
A7	ASSSKÜLA7	139,7	5	251	205	182	93	15	26
		168,3	6						
A8	ASSSKÜLA8	219,1	8	320	265	240	122	25	35



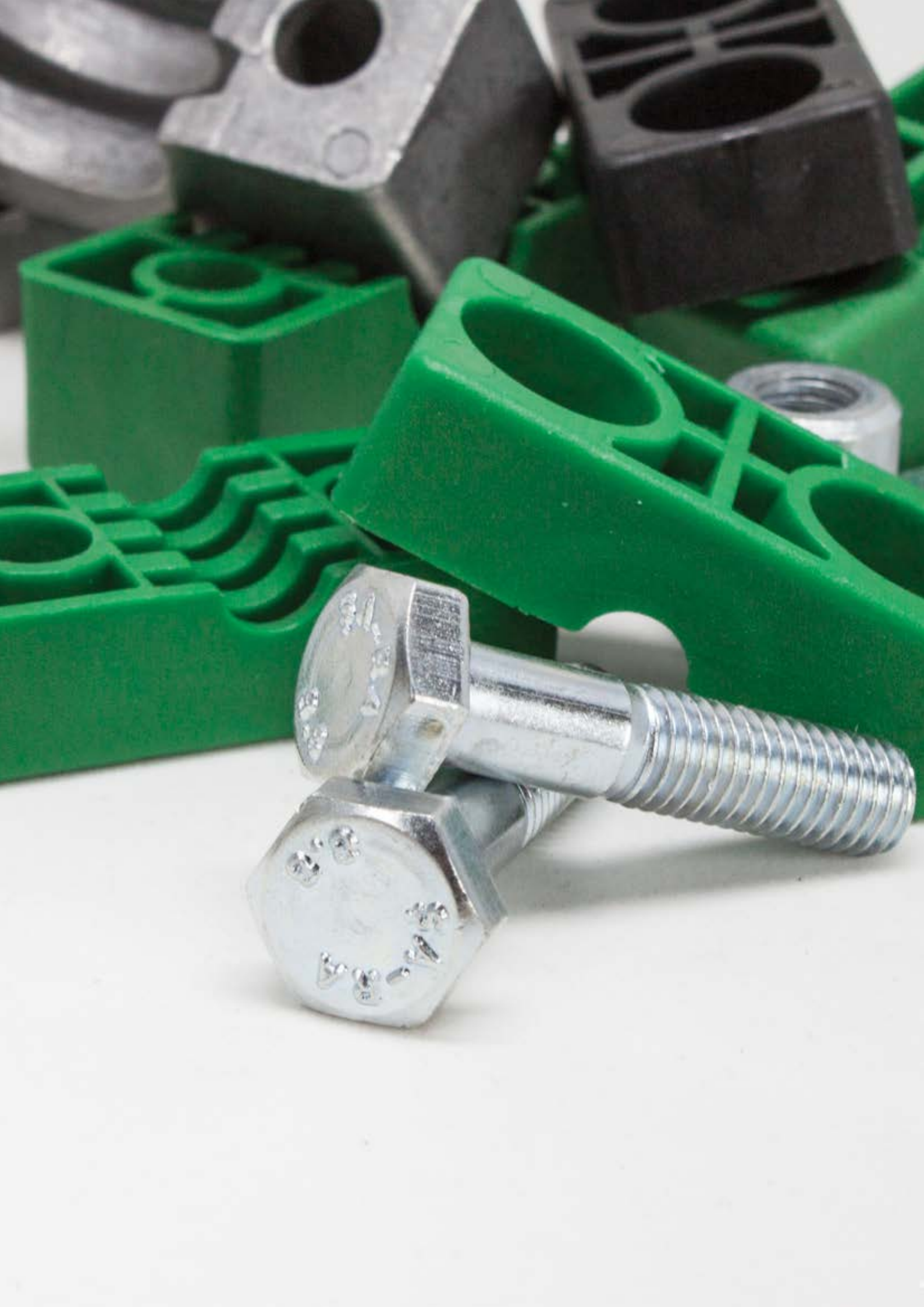


Ara Bađlantı Plakası

Safety Locking Plate



Grup Group	Ürün Kodu Product Code	Dış Çap O.D of Pipe mm	Boru Diş Nominal Bore Pipe Inches	Ölçü Tablosu / Dimension Table				
				L1	L2	B1	B2	S
A1	ABLASA1	6		56	13,5	30	15	8
		8						
		10	1/8"					
		12						
		13,5	1/4"					
		14						
		15						
		16						
		17,2	3/8"					
18								
A2	ABLASA2	20		70	25	30	15	8
		21,3	1/2"					
		22						
		25						
		26,9	3/4"					
		28						
30								
A3	ABLASA3	32		85	40	30	15	8
		33,7	1"					
		35						
		38						
		40						
42	1-1/4"							
A4	ABLASA4	44,5		116	68	45	17	10
		48,3	1-1/2"					
		50,8						
		55						
		57						
		60,3	2"					
		63,5						
		65						
		70						
A5	ABLASA5	73		153	97	60	21	10
		76,1	2-1/2"					
		80						
		88,9	3"					
A6	ABLASA6	101,6	3-1/2"	206	130	80	27	15
		108						
		114,3	4"					
A7	ABLASA7	139,7	5"	251	166	90	30	15
		168,3	6"					
A8	ABLASA8	219,1	8"	325	205	120	49	25

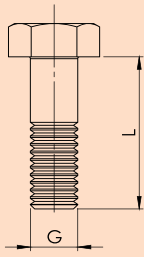




**Altı Köşe
Başlı Civata**
Hexagon Head Bolt



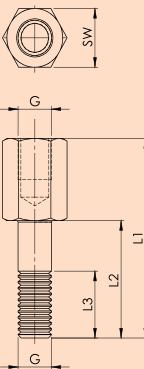
ABASCVTA



**Ara Bağlantı
Civatası**
Stacking Bolt



ABCASA



Grup Group	Ürün Kodu Product Code	Dış Çap O.D of Pipe mm	Boru Dış Nominal Bore Pipe Inches	Ölçü Tablosu / Dimension Table		Ürün Kodu Product Code	Ölçü Tablosu / Dimension Table				
				G x L			L1	L2	L3 min.	G	SW
A1	ABASCVTA1	6		M10 x 45 3/8 - 16 UNC x 1-3/4	ABCASA1	49	24	15	M10 3/8-16 UNC	15	
		8									
		10	1/8"								
		12									
		13,5	1/4"								
		14									
		15									
		16									
		17,2	3/8"								
		18									
A2	ABASCVTA2	20		M10 x 60 3/8 - 16 UNC x 2 - 1/4	ABCASA2	65	40	15	M10 3/8-16 UNC	15	
		21,3	1/2"								
		22									
		25									
		26,9	3/4"								
		28									
		30									
A3	ABASCVTA3	32		M10 x 70 3/8 - 16 UNC x 2-3/4	ABCASA3	74	50	15	M10 3/8-16 UNC	15	
		33,7	1"								
		35									
		38									
		40									
		42	1-1/4"								
A4	ABASCVTA4	44,5		M12 x 100 7/6 - 14 UNC x 4	ABCASA4	108	81	18	M12 7/16- 14 UNC	17	
		48,3	1-1/2"								
		50,8									
		55									
		57									
		60,3	2"								
		63,5									
		65									
		70									
A5	ABASCVTA5	73		M16 x 130 5/8 - 11 UNC x 5 - 1/4	ABCASA5	144	110	24	M16 5/8-11 UNC	21	
		76,1	2-1/2"								
		80									
		88,9	3"								
A6	ABASCVTA6	101,6	3-1/2"	M20 x 190 3/4 - 10 UNC x 7 - 1/2	ABCASA6	200	151	30	M20 3/4-10 UNC	27	
		108									
		114,3	4"								
A7	ABASCVTA7	139,7	5"	M24 x 220 7/8-9 UNC x 8 - 3/4	ABCASA7	240	180	50	M24 7/8-9 UNC	30	
		168,3	6"								
A8	ABASCVTA8	219,1	8"	M30 x 300 1-1/8 - 7 UNC x 12	ABCASA8	331	256	62	M30 1-1/8-7 UNC	46	



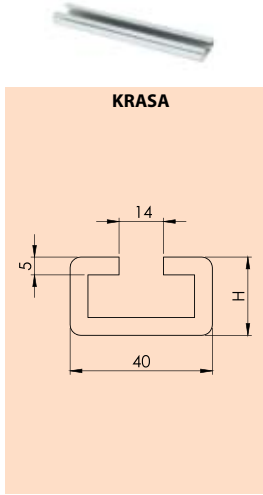
Ağır Seri- Parçalar

Heavy Series - Components



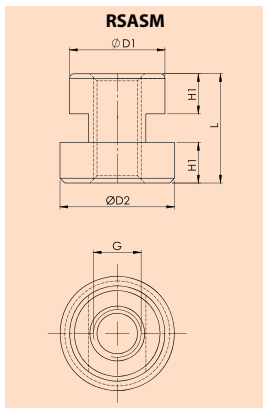
Montaj Rayı

Mounting Rail



Ray Somunu

Rail Nut



Grup Group	Ürün Kodu Product Code	Dış Ça	Boru Diş Nominal Bore Pipe Inches	Ölçü Tablosu / Dimension Table		Ürün Kodu Product Code	Ölçü Tablosu / Dimension Table				
				H	Boy / Length		L	H1	ø D1	ø D2	G
A1	KRASA1	6		22	1 m 2 m	RSASM10	21	7,5	17,8	24	M10 3/8-16 UNC
		8									
		10	1/8								
		12									
		13,5	1/4								
		14									
		15									
		16									
		17,2	3/8								
A2	KRASA2	18		22	1 m 2 m	RSASM10	21	7,5	17,8	24	M10 3/8-16 UNC
		20									
		21,3	1/2								
		22									
		25									
		26,9	3/4								
A3	KRASA3	28		22	1 m 2 m	RSASM10	21	7,5	17,8	24	M10 3/8-16 UNC
		30									
		32									
		33,7	1								
		35									
A4	KRASA4	38		22	1 m 2 m	RSASM12	23	8,5	19,8	24	M12 7/16-14 UNC
		40									
		42	1-1/4								
		44,5									
		48,3	1-1/2								
		50,8									
		55									
		57									
		60,3	2								
		63,5									
65											
70											



Aluminyum Standart Seri

Aluminium Standard Series

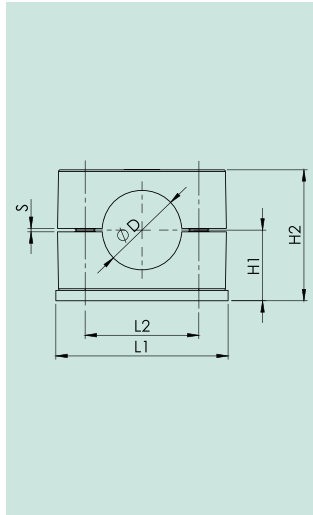






Aluminyum Komple Keleçe

Aluminium Complete Clamp

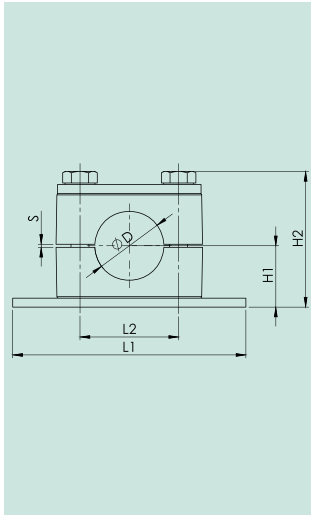


Grup Group	Ürün Kodu Product Code	Diş Çap O.D of Pipe mm	Boru Diş Nominal Bore Pipe Inches	Ölçü Tablosu / Dimension Table				
				L1	L2	H1	H2	S min.
G1	HBKALSTTL0106	6		37	20	16,5	30	0,4
	HBKALSTTL0108	8						
	HBKALSTTL0110	10	1/8					
	HBKALSTTL0112	12						
G2	HBKALSTTL0212.7	12.7		42	26	19,5	36	0,6
	HBKALSTTL0215	15						
	HBKALSTTL0216	16						
	HBKALSTTL0217.2	17.2	3/8					
	HBKALSTTL0218	18						
G3	HBKALSTTL0320	20		50	33	21	39	0,6
	HBKALSTTL0321.3	21.3	1/2					
	HBKALSTTL0325	25						
G4	HBKALSTTL0426.9	26.9	3/4	63	40	24	45	0,6
	HBKALSTTL0430	30						
G5	HBKALSTTL0533.7	33.7	1	74	52	30	58	0,8
	HBKALSTTL0535	35						
	HBKALSTTL0538	38						
	HBKALSTTL0542	42	1-1/4					
G6	HBKALSTTL0644.5	44.5		88	66	36	69	0,8
	HBKALSTTL0648.3	48,3	1-1/2					
	HBKALSTTL0650.8	50,8						



Aluminyum Çift Lamalı Keleçe

Aluminium Double Plated Clamp

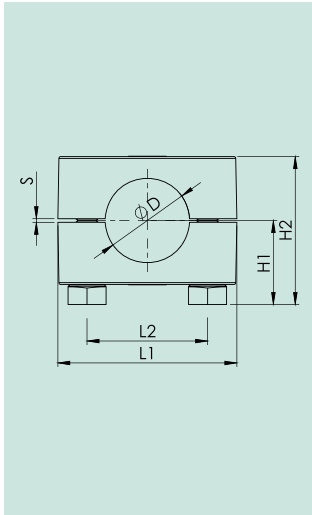


Grup Group	Ürün Kodu Product Code	Dış Çap O.D of Pipe mm	Boru Diş Nominal Bore Pipe Inches	Ölçü Tablosu / Dimension Table				
				L1	L2	H1	H2	S min.
G1	HBKALSTÇL0106	6		37	20	16,5	37	0,4
	HBKALSTÇL0108	8						
	HBKALSTÇL0110	10	1/8					
	HBKALSTÇL0112	12						
G2	HBKALSTÇL0212.7	12.7		42	26	19,5	43	0,6
	HBKALSTÇL0215	15						
	HBKALSTÇL0216	16						
	HBKALSTÇL0217.2	17.2	3/8					
	HBKALSTÇL0218	18						
G3	HBKALSTÇL0320	20		50	33	21	46	0,6
	HBKALSTÇL0321.3	21.3	1/2					
	HBKALSTÇL0325	25						
G4	HBKALSTÇL0426.9	26.9	3/4	63	40	24	52	0,6
	HBKALSTÇL0430	30						
G5	HBKALSTÇL0533.7	33.7	1	74	52	30	65	0,8
	HBKALSTÇL0535	35						
	HBKALSTÇL0538	38						
	HBKALSTÇL0542	42	1-1/4					
G6	HBKALSTÇL0644.5	44.5		88	66	36	76	0,8
	HBKALSTÇL0648.3	48,3	1-1/2					
	HBKALSTÇL0650.8	50,8						



Aluminyum Raya Uyumlu Kelepçe

Aluminium Clamp With Rail Nut

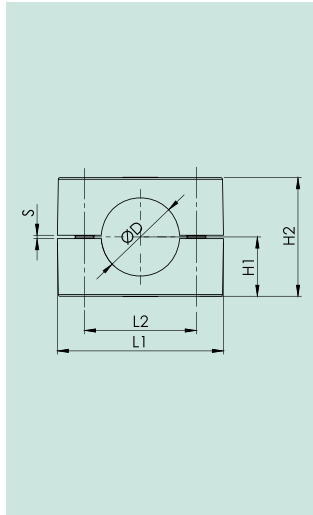


Grup Group	Ürün Kodu Product Code	Dış Çap O.D of Pipe mm	Boru Diş Nominal Bore Pipe Inches	Ölçü Tablosu / Dimension Table				
				L1	L2	H1	H2	S min.
G1	HBKALSTRAY0106	6		37	20	20,5	34	0,4
	HBKALSTRAY0108	8						
	HBKALSTRAY0110	10	1/8					
	HBKALSTRAY0112	12						
G2	HBKALSTRAY0212.7	12.7		42	26	23,5	40	0,6
	HBKALSTRAY0215	15						
	HBKALSTRAY0216	16						
	HBKALSTRAY0217.2	17.2	3/8					
	HBKALSTRAY0218	18						
G3	HBKALSTRAY0320	20		50	33	25	43	0,6
	HBKALSTRAY0321.3	21.3	1/2					
	HBKALSTRAY0325	25						
G4	HBKALSTRAY0426.9	26.9	3/4	59	40	28	49	0,6
	HBKALSTRAY0430	30						
G5	HBKALSTRAY0533.7	33.7	1	70	52	33	62	0,8
	HBKALSTRAY0535	35						
	HBKALSTRAY0538	38						
	HBKALSTRAY0542	42	1-1/4					
G6	HBKALSTRAY0644.5	44.5		84	66	40	73	0,8
	HBKALSTRAY0648.3	48,3	1-1/2					
	HBKALSTRAY0650.8	50,8						



Aluminyum Kelepçe Gövdesi

Aluminium Clamp Body



Grup Group	Ürün Kodu Product Code	Diş Çap O.D of Pipe mm	Boru Diş Nominal Bore Pipe Inches	Ölçü Tablosu / Dimension Table				
				L1	L2	H1	H2	S min.
G1	HBKALSTGÖV0106	6		37	20	13,5	27	0,4
	HBKALSTGÖV0108	8						
	HBKALSTGÖV0110	10	1/8					
	HBKALSTGÖV0112	12						
G2	HBKALSTGÖV0212.7	12.7		42	26	16,5	33	0,6
	HBKALSTGÖV0215	15						
	HBKALSTGÖV0216	16						
	HBKALSTGÖV0217.2	17.2	3/8					
	HBKALSTGÖV0218	18						
G3	HBKALSTGÖV0320	20		50	33	18	36	0,6
	HBKALSTGÖV0321.3	21.3	1/2					
	HBKALSTGÖV0325	25						
G4	HBKALSTGÖV0426.9	26.9	3/4	59	40	21	42	0,6
	HBKALSTGÖV0430	30						
G5	HBKALSTGÖV0533.7	33.7	1	70	52	27	55	0,8
	HBKALSTGÖV0535	35						
	HBKALSTGÖV0538	38						
	HBKALSTGÖV0542	42	1-1/4					
G6	HBKALSTGÖV0644.5	44.5		84	66	33	66	0,8
	HBKALSTGÖV0648.3	48,3	1-1/2					
	HBKALSTGÖV0650.8	50,8						



Aluminyum Ağır Seri

Aluminium Heavy Series

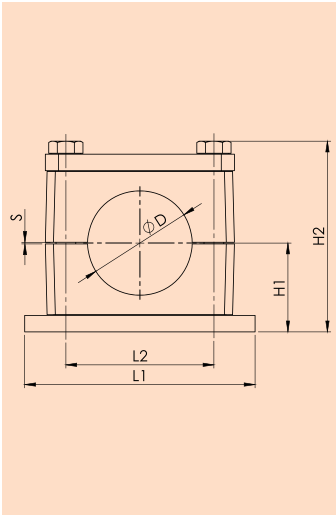






Aluminyum Komple Kelepçe

Al Complete Clamp



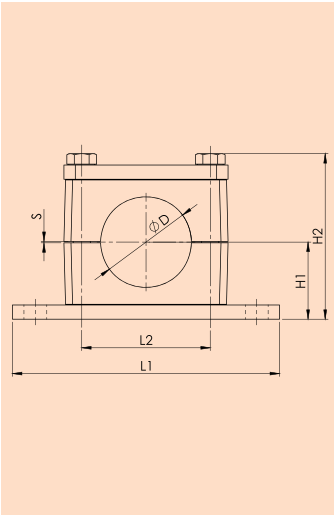
Grup Group	Ürün Kodu Product Code	Dış Çap O.D of Pipe mm	Boru Dış Nominal Bore Pipe Inches	Ölçü Tablosu / Dimension Table					
				L1	L2	H1	H2	S min.	Genişlik Width
A1	HBKALAS0106	6		74	33	24	55	0,6	30
	HBKALAS0108	8							
	HBKALAS0110	10	1/8"						
	HBKALAS0112	12							
	HBKALAS0113,5	13,5	1/4"						
	HBKALAS0114	14							
	HBKALAS0115	15							
	HBKALAS0116	16							
	HBKALAS0117,2	17,2	3/8"						
HBKALAS0118	18								
A2	HBKALAS0220	20		87	45	32	71	0,6	30
	HBKALAS0221,3	21,3	1/2"						
	HBKALAS0222	22							
	HBKALAS0225	25							
	HBKALAS0226,9	26,9	3/4"						
	HBKALAS0228	28							
	HBKALAS0230	30							
A3	HBKALAS032	32		100	60	38	83	0,6	30
	HBKALAS333,7	33,7	1"						
	HBKALAS0335	35							
	HBKALAS0338	38							
	HBKALAS0342	42	1-1/4"						
A4	HBKALAS0444,5	44,5		140	90	54,5	117	2	45
	HBKALAS0448,3	48,3	1-1/2"						
	HBKALAS0450,8	50,8							
	HBKALAS0455	55							
	HBKALAS0457	57							
	HBKALAS0460,3	60,3	2"						
	HBKALAS0463,5	63,5							
	HBKALAS0465	65							
HBKALAS0470	70								
A5	HBKALAS0573	73		180	122	70	150	2	60
	HBKALAS0576,1	76,1	2-1/2"						
	HBKALAS0580	80							
	HBKALAS0588,9	88,9	3"						
A6	HBKALAS06101,6	101,6	3-1/2"	226	168	99	211	2	80
	HBKALAS06108	108							
	HBKALAS05114,3	114,3	4"						
A7	HBKALAS07139,7	139,7	5"	270	205	115	245	3	90
	HBKALAS07168,3	168,3	6"						
A8	HBKALAS08219,1	219,1	8"	340	265	160	339	3	120

Aluminyum Ağır Seri
Aluminium Heavy Series



Aluminyum Montaj
Delikli Kelepçe

Al Complete Clamp With Elongated
Weld Plate

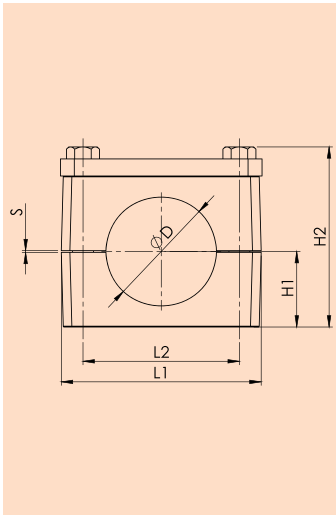


Grup Group	Ürün Kodu Product Code	Dış Çap O.D of Pipe mm	Boru Dış Nominal Bore Pipe Inches	Ölçü Tablosu / Dimension Table					
				L1	L2	H1	H2	S min.	Genişlik Width
A1	HBKALASMNDL0106	6		113	33	24	55	0,6	30
	HBKALASMNDL0108	8							
	HBKALASMNDL0110	10	1/8"						
	HBKALASMNDL0112	12							
	HBKALASMNDL0113,5	13,5	1/4"						
	HBKALASMNDL0114	14							
	HBKALASMNDL0115	15							
	HBKALASMNDL0116	16							
	HBKALASMNDL0117,2	17,2	3/8"						
	HBKALASMNDL0118	18							
A2	HBKALASMNDL0220	20		125	45	32	71	0,6	30
	HBKALASMNDL0221,3	21,3	1/2"						
	HBKALASMNDL0222	22							
	HBKALASMNDL0225	25							
	HBKALASMNDL0226,9	26,9	3/4"						
	HBKALASMNDL0228	28							
	HBKALASMNDL0230	30							
A3	HBKALASMNDL032	32		140	60	38	83	0,6	30
	HBKALASMNDL333,7	33,7	1"						
	HBKALASMNDL0335	35							
	HBKALASMNDL0338	38							
	HBKALASMNDL0342	42	1-1/4"						
A4	HBKALASMNDL0444,5	44,5		187	90	54,5	117	2	45
	HBKALASMNDL0448,3	48,3	1-1/2"						
	HBKALASMNDL0450,8	50,8							
	HBKALASMNDL0455	55							
	HBKALASMNDL0457	57							
	HBKALASMNDL0460,3	60,3	2"						
	HBKALASMNDL0463,5	63,5							
	HBKALASMNDL0465	65							
	HBKALASMNDL0470	70							
A5	HBKALASMNDL0576,1	76,1	2-1/2"	238	122	70	150	2	60
	HBKALASMNDL0588,9	88,9	3"						
A6	HBKALASMNDL06114,3	114,3	4"	309	168	99	211	2	80

Aluminyum Ağır Seri
Aluminium Heavy Series



Aluminyum Ara
Plakalı Kelepçe
Al Clamp Upper Set

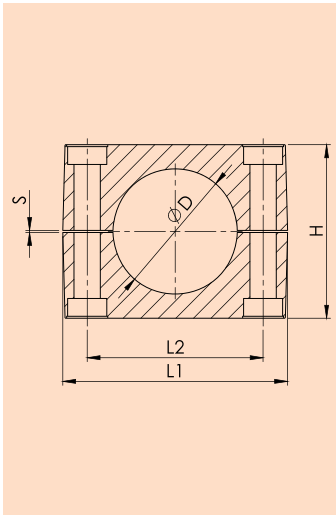


Grup Group	Ürün Kodu Product Code	Dış Çap O.D of Pipe mm	Boru Diş Nominal Bore Pipe Inches	Ölçü Tablosu / Dimension Table					
				L1	L2	H1	H2	S min.	Genişlik Width
A1	HBKALASÜST0106	6		55	33	16	47	0,6	30
	HBKALASÜST0108	8							
	HBKALASÜST0110	10	1/8"						
	HBKALASÜST0112	12							
	HBKALASÜST0113,5	13,5	1/4"						
	HBKALASÜST0114	14							
	HBKALASÜST0115	15							
	HBKALASÜST0116	16							
	HBKALASÜST0117,2	17,2	3/8"						
	HBKALASÜST0118	18							
A2	HBKALASÜST0220	20		70	45	24	63	0,6	30
	HBKALASÜST0221,3	21,3	1/2"						
	HBKALASÜST0222	22							
	HBKALASÜST0225	25							
	HBKALASÜST0226,9	26,9	3/4"						
	HBKALASÜST0228	28							
	HBKALASÜST0230	30							
A3	HBKALASÜST032	32		85	60	30	75	0,6	30
	HBKALASÜST333,7	33,7	1"						
	HBKALASÜST0335	35							
	HBKALASÜST0338	38							
	HBKALASÜST0342	42	1-1/4"						
A4	HBKALASÜST0444,5	44,5		115	90	44,5	107	2	45
	HBKALASÜST0448,3	48,3	1-1/2"						
	HBKALASÜST0450,8	50,8							
	HBKALASÜST0455	55							
	HBKALASÜST0457	57							
	HBKALASÜST0460,3	60,3	2"						
	HBKALASÜST0463,5	63,5							
	HBKALASÜST0465	65							
	HBKALASÜST0470	70							
A5	HBKALASÜST0576,1	76,1	2-1/2"	154	122	60	140	2	60
	HBKALASÜST0588,9	88,9	3"						
A6	HBKALASÜST06114,3	114,3	4"	206	168	84	196	2	80

Aluminyum Ağır Seri Aluminium Heavy Series



Aluminyum Kelepçe Gövdesi Al Clamp Body

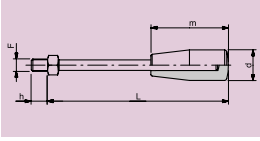


Grup Group	Ürün Kodu Product Code	Dış Çap O.D of Pipe mm	Boru Diş Nominal Bore Pipe Inches	Ölçü Tablosu / Dimension Table				
				L1	L2	H	S min.	Genişlik Width
A1	HBKALASGÖV0106	6		55	33	32	0,6	30
	HBKALASGÖV0108	8						
	HBKALASGÖV0110	10	1/8"					
	HBKALASGÖV0112	12						
	HBKALASGÖV0113,5	13,5	1/4"					
	HBKALASGÖV0114	14						
	HBKALASGÖV0115	15						
	HBKALASGÖV0116	16						
	HBKALASGÖV0117,2	17,2	3/8"					
	HBKALASGÖV0118	18						
A2	HBKALASGÖV0220	20		70	45	48	0,6	30
	HBKALASGÖV0221,3	21,3	1/2"					
	HBKALASGÖV0222	22						
	HBKALASGÖV0225	25						
	HBKALASGÖV0226,9	26,9	3/4"					
	HBKALASGÖV0228	28						
	HBKALASGÖV0230	30						
A3	HBKALASGÖV032	32		85	60	50	0,6	30
	HBKALASGÖV333,7	33,7	1"					
	HBKALASGÖV0335	35						
	HBKALASGÖV0338	38						
	HBKALASGÖV0342	42	1-1/4"					
A4	HBKALASGÖV0444,5	44,5		115	90	89	2	45
	HBKALASGÖV0448,3	48,3	1-1/2"					
	HBKALASGÖV0450,8	50,8						
	HBKALASGÖV0455	55						
	HBKALASGÖV0457	57						
	HBKALASGÖV0460,3	60,3	2"					
	HBKALASGÖV0463,5	63,5						
	HBKALASGÖV0465	65						
HBKALASGÖV0470	70							
A5	HBKALASGÖV0576,1	76,1	2-1/2"	154	122	120	2	60
	HBKALASGÖV0588,9	88,9	3"					
A6	HBKALASGÖV06114,3	114,3	4"	206	168	168	2	80



Kumanda Kolu Sapı

Handlever

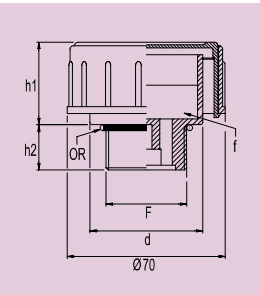


Ürün Kodu Product Code	Ölçü Tablosu / Dimension Table		d	m
	b	L		
KKS M8	25	150	20	53
		200		
		250		
		300		
		350		
		400		
KKS M10	25	150	20	53
		200		
		250		
		300		
		350		
		400		



Havalandırma Kapağı

Filler Breather

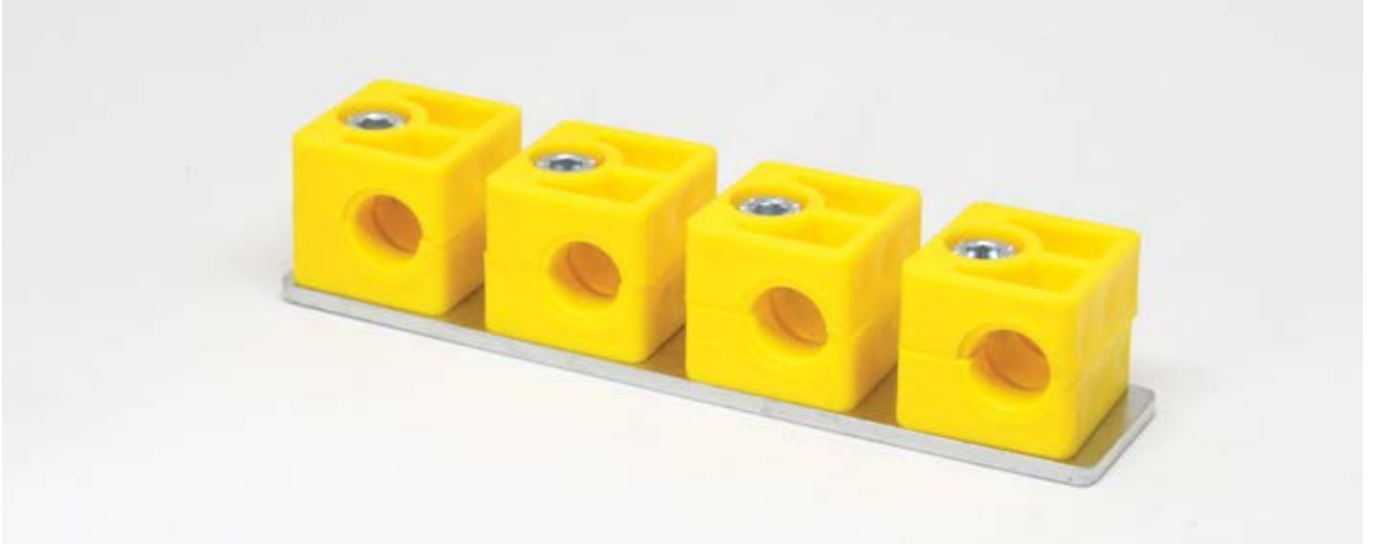


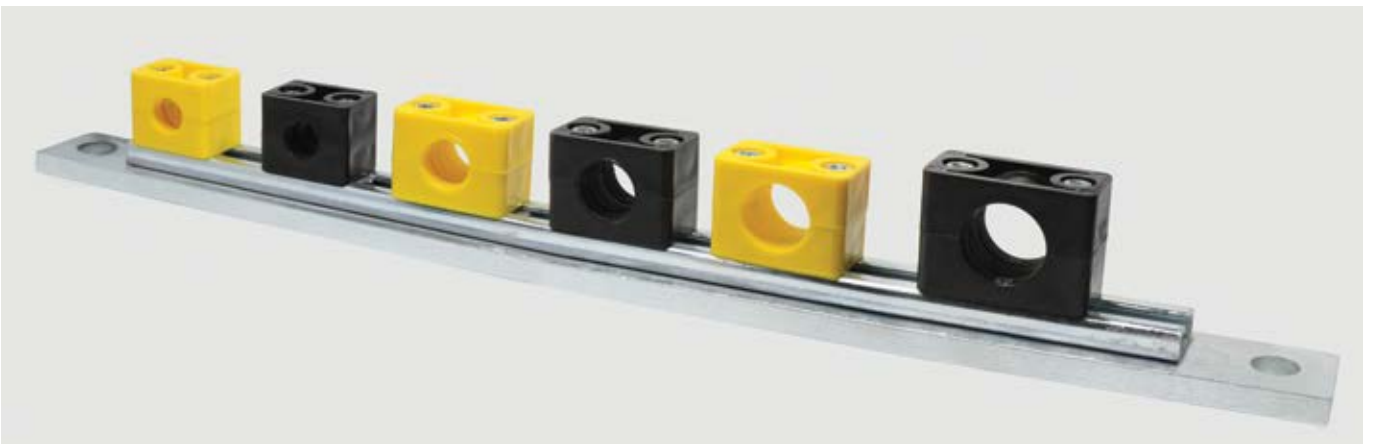
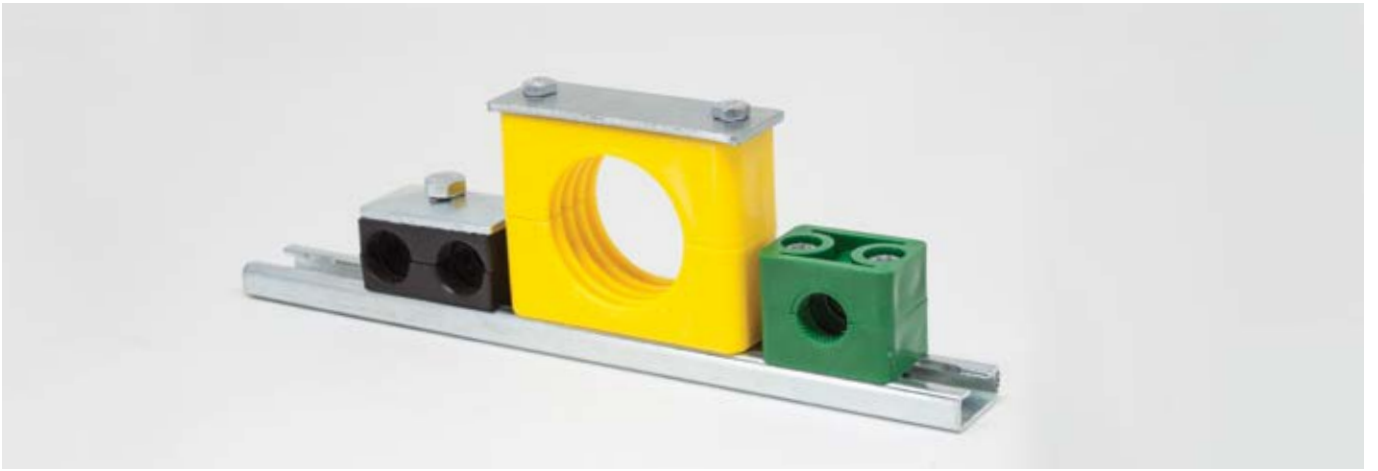
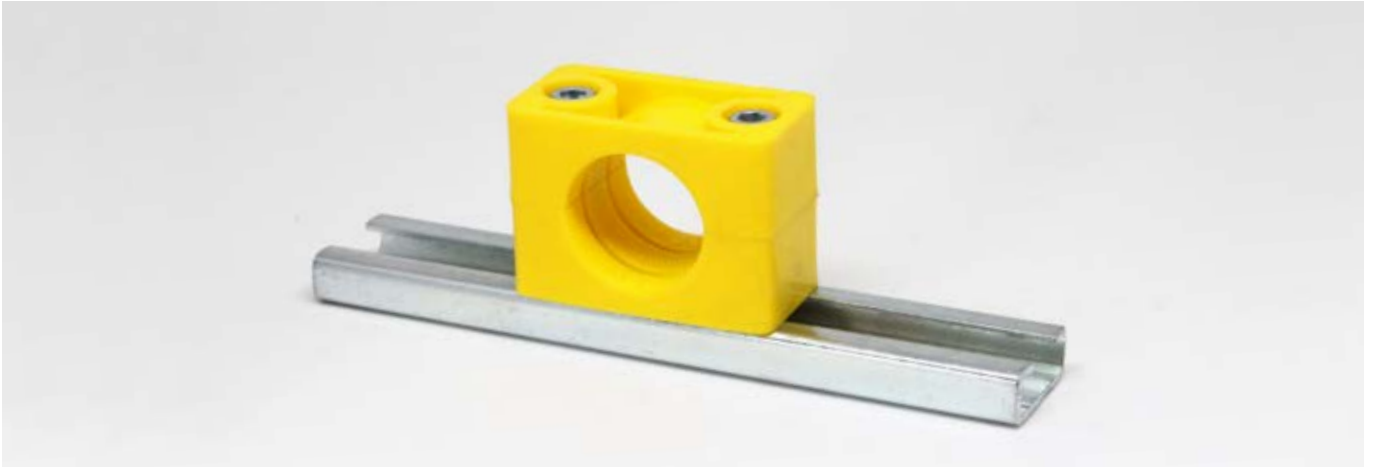
Ürün Kodu Product Code	Ölçü Tablosu / Dimension Table			
	F	d	h1	h2
DHK38	G 3/8"	47	41,5	15,5
DHK12	G 1/2"	49	40,7	16
DHK34	G 3/4"	53	41	14,5
DHK100	G 1"	53	41	14,5

Özel Seriler

Special Series











Malzemeler ve Özellikleri

Materials & Specifications

Kelepçe Gövdesi Malzemeleri ve Özellikleri

Clamp body Material and Specifications

PP Polipropilen / *Polypropilene*

PA Polyamid / *Polyamide*

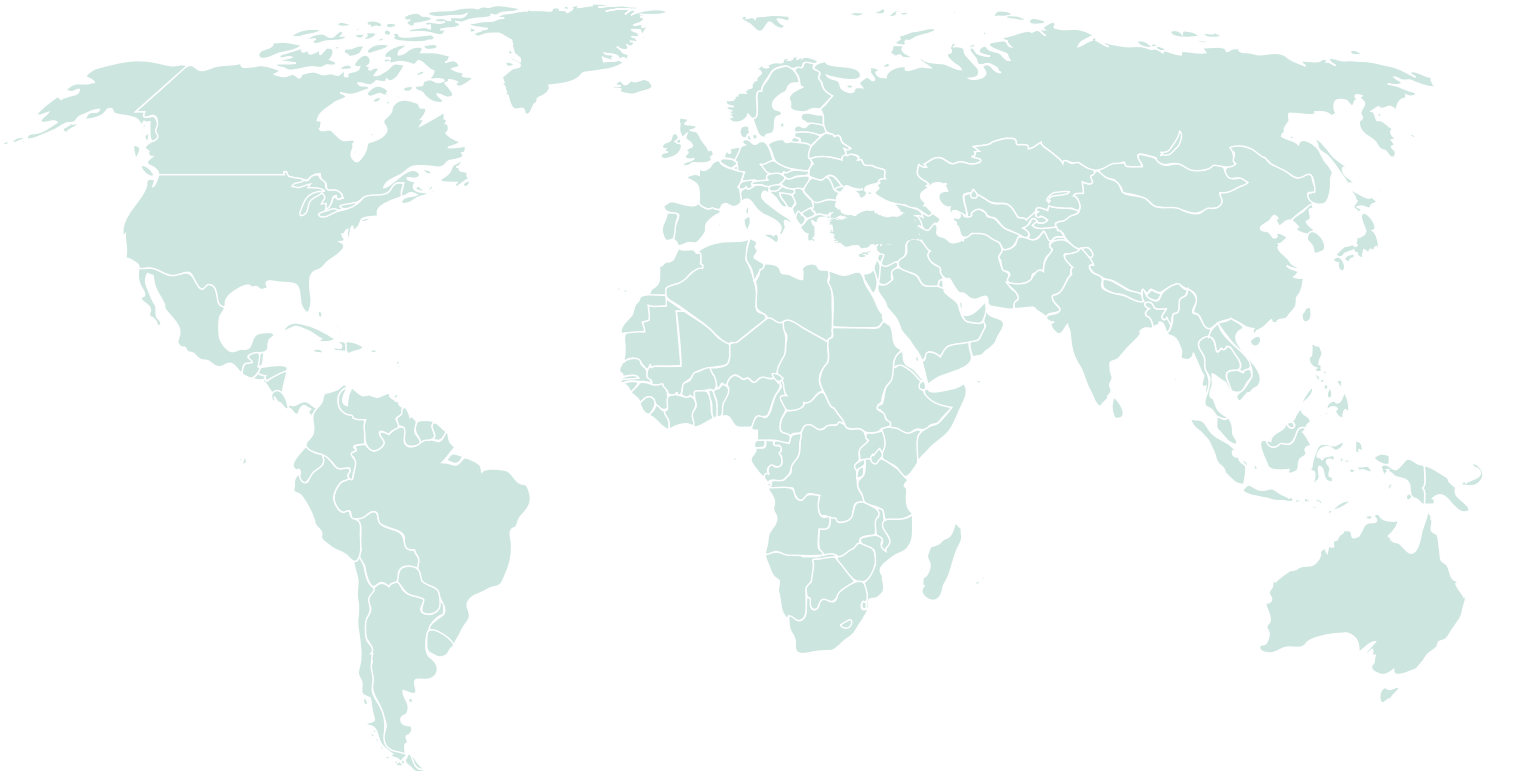
AL Alüminyum / *Aluminium*

Malzeme ve Kaplama Çeşitleri

Materials and Coating Types

- Carbon Steel Fe / *Znph Phosphated*
- Karbon Çelik Fosfat Kaplamalı Fe / *Znph Kaplamalı*
- Karbon Çelik Fe - Zn 8 Galvaniz Kaplamalı / *Carbon Steel Fe / Zn 8 Galvanized*
- CrNi 304 Paslanmaz Çelik / *AISI 304 Stainless Steel*
- CrNi 316 Paslanmaz Çelik / *AISI 316 Stainless Steel*






www.hidrovat.com.tr

HIDROVAT

Hidrovat Hidrolik Bağlantı Elemanları Ltd. Şti.

İvedik OSB Ağaçşileri SAN. SİT. 1373 Cad. No: 26

Yenimahalle / Ankara - TURKEY

Cell : +90 549 395 65 54 /  +90 543 943 16 13

Phone : +90 312 395 65 54

Fax : +90 312 395 65 41

Web : www.hidrovat.com.tr

e-mail : info@hidrovat.com



Hizmet sağlayıcı: Procon Grup Mühendislik danışmanlık reklam

Adres: ivedik osb mah. 1122. Cad. Maxivedik iş merkezi No:20/20

Yenimahalle / Ankara

Tel: 0850 305 15 35

www.procongrup.com.tr

